



**BOSCH**

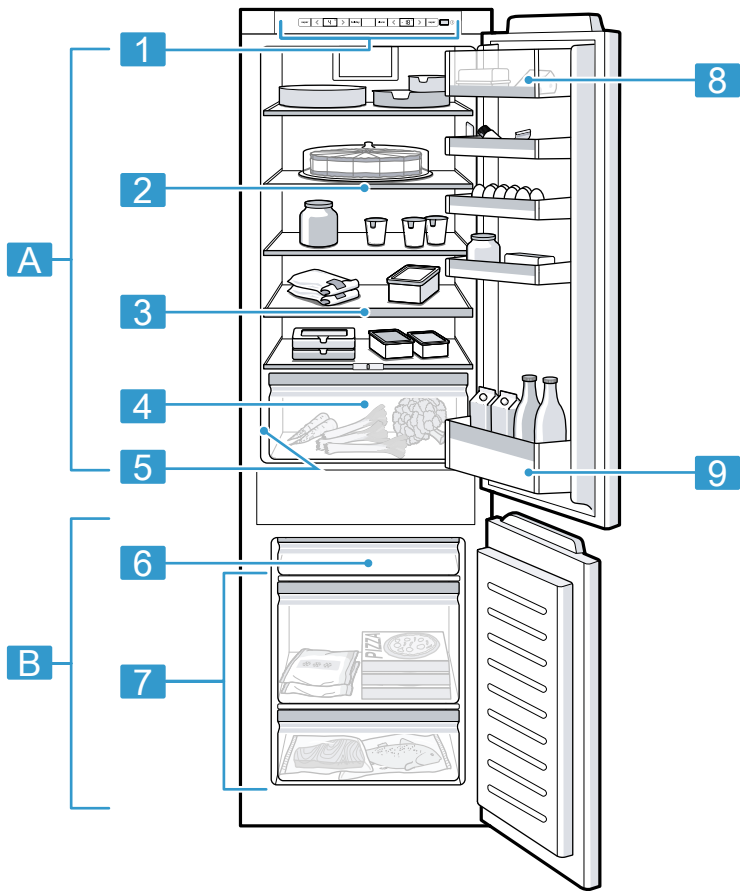


Register your  
new device on  
MyBosch now and  
get free benefits:  
[bosch-home.com/  
welcome](https://bosch-home.com/welcome)

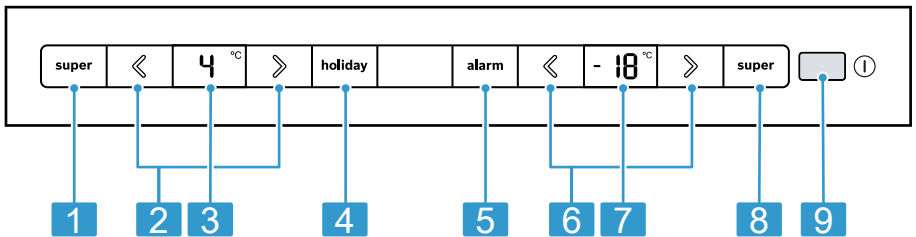
# Fridge-freezer

**KIS..**

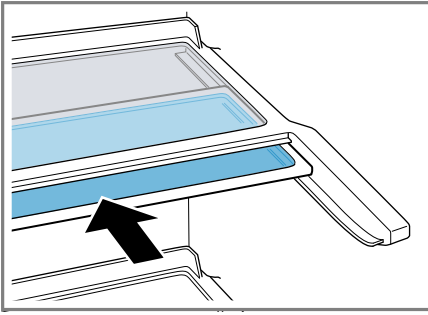
<b>[cs]</b>	Návod k použití	Kombinace chladničky s mrazničkou	5
<b>[hr]</b>	Upute za uporabu	Kombinacija hladnjak/zamrzivač	34
<b>[ro]</b>	Instrucțiuni de utilizare	Combi-nație aparat de răcire/ congelare	64
<b>[sk]</b>	Návod na použitie	Kombinácia chladničky a mrazničky	96



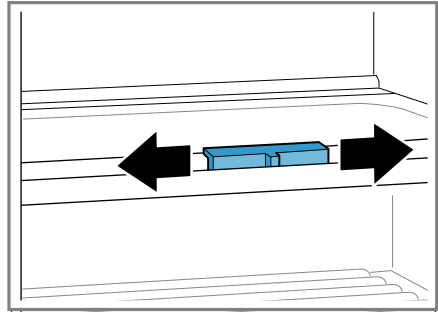
**1**



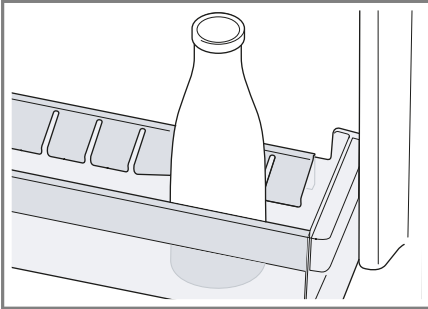
**2**



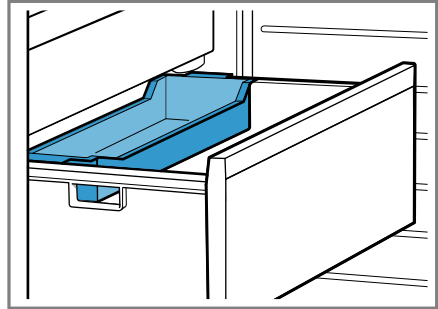
3



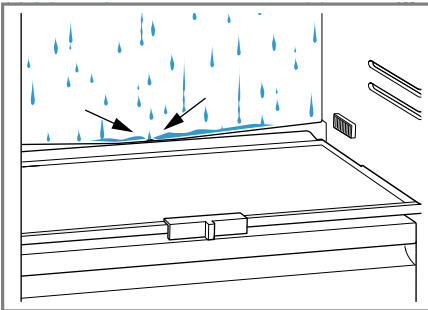
4



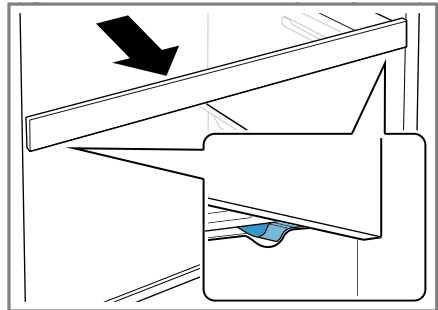
5



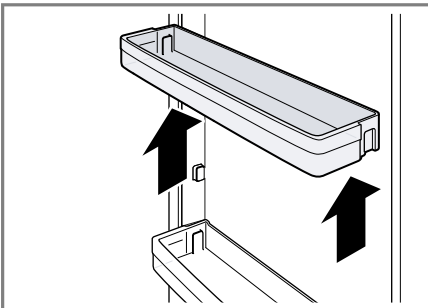
6



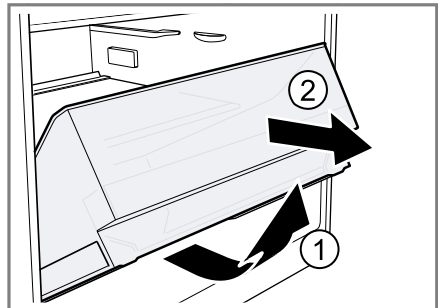
7



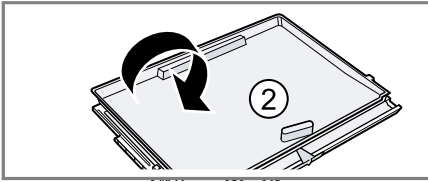
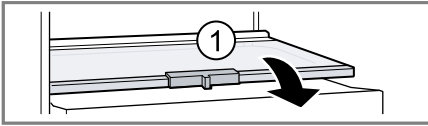
8



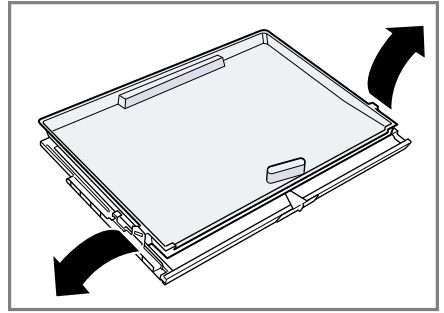
9



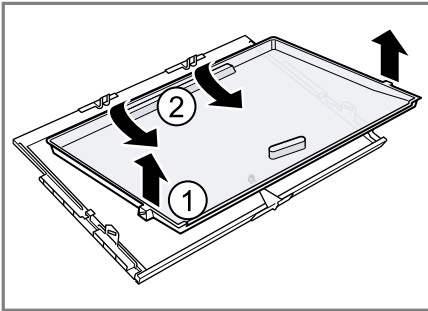
10



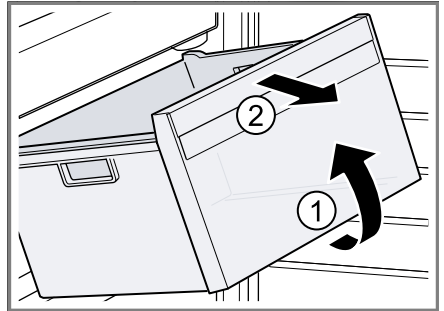
11



12



13



14

# Obsah

<b>Bezpečnost.....</b>	<b>7</b>	<b>Přídavné funkce .....</b>	<b>20</b>
Všeobecné pokyny.....	7	Superchlazení .....	20
Použití k určenému účelu.....	7	Automatické Supermrazení.....	20
Omezení okruhu uživatelů.....	8	Manuální Supermrazení.....	20
Bezpečná přeprava .....	8	Režim dovolená.....	21
Bezpečná instalace .....	8	<b>Alarm.....</b>	<b>21</b>
Bezpečné použití.....	9	Alarm dvířek .....	21
Poškozený spotřebič.....	12	Teplotní alarm.....	21
<b>Zabránění věcným škodám .....</b>	<b>14</b>	<b>Chladicí prostor .....</b>	<b>22</b>
<b>Ochrana životního prostředí a úspora.....</b>	<b>14</b>	Typy ke skladování potravin v chladicím prostoru.....	22
Likvidace obalu .....	14	Chladicí zóny v chladicím prostoru .....	22
Úspora energie.....	14	Nálepka OK.....	22
<b>Instalace a připojení.....</b>	<b>15</b>	<b>Mrazicí prostor .....</b>	<b>23</b>
Rozsah dodávky.....	15	Mrazicí kapacita .....	23
Instalace a připojení spotřebiče .....	15	Úplné využití objemu mrazicího prostoru .....	23
Kritéria pro místo instalace .....	16	Typy k nákupu hluboce zmrazených pokrmů.....	23
Příprava spotřebiče pro první použití .....	16	Typy ke skladování potravin v mrazicím prostoru.....	23
Připojení spotřebiče k elektrickému proudu .....	16	Rychlé zmrazení menšího množství potravin .....	24
<b>Seznámení .....</b>	<b>17</b>	Typy ke zmrazování čerstvých potravin.....	24
Spotřebič .....	17	Trvanlivost zmrazeného pokrmu při -18 °C .....	25
Ovládací prvky.....	17	Kalendář zmrazených potravin.....	25
<b>Vybavení .....</b>	<b>17</b>	Metody rozmrazování zmrazených pokrmů.....	25
Odkládací plocha .....	17	<b>Odmrazování .....</b>	<b>25</b>
Variabilní odkládací plocha .....	17	Odmrazení chladicího prostoru.....	25
Výsuvná odkládací plocha .....	18	Odmrazování mrazicího prostoru... ..	26
Zásobník na ovoce a zeleninu s regulátorem vlhkosti.....	18	<b>Čištění a ošetřování .....</b>	<b>26</b>
Příhrádka na máslo a sýry .....	18	Příprava spotřebiče před čištěním .....	26
Příhrádka ve dvířkách.....	18	Čištění spotřebiče .....	26
Příslušenství.....	18		
<b>Základní ovládání .....</b>	<b>19</b>		
Zapnutí spotřebiče .....	19		
Pokyny k provozu.....	19		
Vypnutí spotřebiče.....	19		
Nastavení teploty.....	19		

Čištění žlábků na kondenzovanou vodu a odtokového otvoru .....	27
Vyjmutí vybavení.....	27

**Odstranění poruch..... 29**

Poruchy funkce.....	29
Pokyny v indikačním poli.....	30
Problém s teplotou .....	30
Zvuky .....	31
Zápachy.....	31
Provedení interního testu spotřebiče.....	32

**Uskladnění a likvidace..... 32**

Odstavení spotřebiče z provozu ....	32
Likvidace starého spotřebiče .....	32

**Zákaznický servis..... 32**

Označení produktu (E-č.) a výrobní číslo (FD) .....	33
--	----

**Technické údaje .....** 33



## Bezpečnost

Pro bezpečné použití vašeho spotřebiče dodržujte informace týkající se bezpečnosti.

Tento spotřebič odpovídá příslušným bezpečnostním ustanovením pro elektrické spotřebiče a je elektromagneticky snášenlivý.

### Všeobecné pokyny

Zde najdete obecné informace k tomuto návodu.

- Pečlivě si přečtěte tento návod. Pouze tehdy můžete svůj spotřebič bezpečně a efektivně používat.
- Tento návod je určen pro uživatele spotřebiče.
- Dodržujte bezpečnostní a výstražné pokyny.
- Uschovejte návod a také informace o výrobku pro pozdější použití nebo pro následujícího majitele.
- Po vybalení spotřebič zkontrolujte. V případě poškození při přepravě spotřebič nepřipojujte.

### Použití k určenému účelu

Pro bezpečné a správné používání spotřebiče dodržujte pokyny týkající se použití v souladu s určením.

Tento spotřebič je určený pouze pro vestavbu. Dodržujte návod k instalaci.

Spotřebič používejte pouze:

- podle tohoto návodu k použití.
- pro chlazení a zmrazování potravin a pro přípravu ledu.
- pro soukromé použití v domácnosti a v uzavřených místnostech domova.
- do maximální nadmořské výšky 2000 m nad mořem.

## Omezení okruhu uživatelů

Zabraňte rizikům pro děti a ohrožené osoby.

Tento spotřebič mohou používat děti starší 8 let a osoby s omezenými fyzickými, senzorickými nebo duševními schopnostmi nebo s nedostatečnými zkušenostmi a/nebo znalostmi, pokud jsou pod dohledem nebo byly instruovány o bezpečném použití spotřebiče a pochopily z toho vyplývající nebezpečí.

Děti si nesmí se spotřebičem hrát.

Čištění a údržbu spotřebiče nesmí provádět děti bez dozoru.

Dětem mladším 8 let zabraňte v přístupu ke spotřebiči a přívodnímu kabelu.

Děti od 3 do 8 let smí do lednice/mrazáku dávat potraviny a vyndávat je.

## Bezpečná přeprava

Při přepravě spotřebiče dodržujte tyto bezpečnostní pokyny.

### **VAROVÁNÍ – Nebezpečí poranění!**

Velká hmotnost spotřebiče může při zvedání způsobit poranění.

- ▶ Spotřebič sami nezvedejte.

## Bezpečná instalace

Při instalaci spotřebiče dodržujte tyto bezpečnostní pokyny.

### **VAROVÁNÍ – Nebezpečí úrazu elektrickým proudem!**

Neodborné instalace jsou nebezpečné.

- ▶ Spotřebič zapojujte a používejte pouze v souladu s údaji na typovém štítku.
- ▶ Spotřebič zapojujte do sítě střídavého proudu jen pomocí předpisově instalované zásuvky s uzemněním.
- ▶ Systém ochranných vodičů elektrické domovní instalace musí být instalován podle předpisů.
- ▶ Spotřebič nikdy nenapájejte prostřednictvím externího spínacího zařízení, např. časového spínače nebo dálkového ovládání.



- ▶ Pokud je spotřebič vestavěný, musí být síťová zástrčka síťového kabelu volně přístupná, nebo pokud není volný přístup možný, musí se do stávající elektrické instalace nainstalovat jistič všech pólů podle předpisů pro instalaci.
- ▶ Při instalaci spotřebiče dbejte na to, aby nedošlo k sevření nebo poškození síťového kabelu.

### **⚠ VAROVÁNÍ – Nebezpečí požáru!**

- Použití prodlouženého síťového kabelu a neschválených adaptérů je nebezpečné.
  - ▶ Nepoužívejte prodlužovací kabely ani rozbočky.
  - ▶ Je-li síťový kabel příliš krátký, kontaktujte zákaznický servis.
  - ▶ Používejte pouze adaptéry schválené výrobcem.



- Přenosné vícenásobné zásuvky nebo přenosné síťové adaptéry se mohou přehřívat a způsobit požár.
  - ▶ Neumísťujte za spotřebičem přenosné vícenásobné zásuvky nebo síťové adaptéry.

## **Bezpečné použití**

Při použití spotřebiče dodržujte tyto bezpečnostní pokyny.

### **⚠ VAROVÁNÍ – Nebezpečí úrazu elektrickým proudem!**

- Poškozená izolace síťového kabelu je nebezpečná.
  - ▶ Zajistěte, aby se síťový kabel nikdy nedostal do kontaktu s horkými částmi spotřebiče nebo zdroji tepla.
  - ▶ Zajistěte, aby se síťový kabel nikdy nedostal do kontaktu s ostrými rohy nebo hranami.
  - ▶ Síťový kabel nikdy nelámejte, nestlačujte a neprovádějte na něm změny.
- Pronikající vlhkost může způsobit úraz elektrickým proudem.
  - ▶ Spotřebič používejte pouze v uzavřených místnostech.
  - ▶ Spotřebič nikdy nevystavujte velkému teplu a vlhkosti.
  - ▶ Při čištění spotřebiče nepoužívejte parní nebo vysokotlaké čističe.

### **⚠ VAROVÁNÍ – Nebezpečí udušení!**

- Děti si mohou obalový materiál přetáhnout přes hlavu nebo se do něj zamotat a udusit se.
  - ▶ Obalový materiál uchovávejte mimo dosah dětí.
  - ▶ Nedovolte dětem, aby si hrály s obalovým materiálem.
- Děti mohou vdechnout nebo spolknout malé části a udusit se.
  - ▶ Malé části uchovávejte mimo dosah dětí.
  - ▶ Nedovolte dětem, aby si hrály s malými částmi.

### **⚠ VAROVÁNÍ – Nebezpečí výbuchu!**

- Elektrické spotřebiče uvnitř tohoto spotřebiče mohou vybuchnout, např. ohřívače nebo elektrické výrobky ledu.
  - ▶ Nepoužívejte uvnitř tohoto spotřebiče žádné elektrické spotřebiče.
- Mechanická zařízení nebo jiné prostředky mohou poškodit chladicí okruh, může vytéct hořlavé chladivo a vybuchnout.
  - ▶ Pro urychlení odmrazovacího procesu nepoužívejte mechanická zařízení nebo jiné prostředky než doporučené výrobcem.
- Výrobky s hořlavými hnacími plyny a výbušnými látkami mohou vybuchnout, např. spreje.
  - ▶ Ve spotřebiči neuchovávejte výrobky s hořlavými hnacími plyny a výbušnými látkami.

### **⚠ VAROVÁNÍ – Nebezpečí požáru!**

Výpary z hořlavých kapalin se mohou vznítit (deflagrace).

- ▶ Vysokoprocenní alkohol skladujte jen těsně uzavřený a ve stojaté poloze.

### **⚠ VAROVÁNÍ – Nebezpečí poranění!**

- Nádoby s nápoji obsahujícími kyselinu uhličitou mohou prasknout.
  - ▶ V mrazicím prostoru neskladujte nádoby s nápoji obsahujícími kyselinu uhličitou.

- Nebezpečí poranění očí při úniku hořlavého chladiva a škodlivých plynů.
  - ▶ Dbejte na to, abyste nepoškodili trubky chladicího okruhu a izolaci.
- Spotřebič se může převrhnout.
  - ▶ Nestoupejte na podstavec, zásuvky nebo dvířka a neopírejte se o ně.

### **⚠ VAROVÁNÍ – Nebezpečí popálení!**

Jednotlivé díly spotřebiče se za provozu zahřívají.

- ▶ Nikdy se nedotýkejte horkých dílů.
- ▶ Zabraňte přístupu dětem.

### **⚠ VAROVÁNÍ – Nebezpečí popálení chladem!**

Kontakt se zmrazenými potravinami a chladným povrchem může způsobit popálení mrazem.

- ▶ Nikdy nedávejte zmrazené potraviny do úst ihned po vyndání z mrazicího prostoru.
- ▶ Zabraňte delšímu kontaktu pokožky se zmrazenými potravinami, ledem a trubkami v mrazicím prostoru.

### **⚠ OPATRNĚ – Nebezpečí poškození zdraví!**

Abyste zabránili znečištění potravin, dodržujte následující pokyny.

- ▶ Když jsou dvířka otevřená delší dobu, může dojít k výraznému nárůstu teploty v přihrádkách spotřebiče.
- ▶ Pravidelně čistěte plochy, kterých se mohou dotýkat potraviny a které jsou v kontaktu s přístupnými odtokovými systémy.
- ▶ Syrové maso a ryby skladujte v lednici ve vhodných nádobách tak, aby se nedotýkaly jiných potravin nebo na ně nekapaly.
- ▶ Když je lednice s mrazákem delší dobu prázdná, vypněte spotřebič, odmrazte ho, vyčistěte a nechte otevřená dvířka, aby se netvořila plíseň.

## Poškozený spotřebič

V případě poškození spotřebiče dodržujte tyto bezpečnostní pokyny.

### **VAROVÁNÍ – Nebezpečí úrazu elektrickým proudem!**

- Poškozený spotřebič nebo poškozený síťový kabel je nebezpečný.
  - ▶ V žádném případě nepoužívejte poškozený spotřebič.
  - ▶ Nikdy nepoužívejte spotřebič s natrženým nebo zlomeným povrchem.
  - ▶ Při odpojování spotřebiče z elektrické sítě nikdy netahejte za síťový kabel. Vždy tahejte za síťovou zástrčku síťového kabelu.
  - ▶ Pokud je spotřebič nebo síťový kabel poškozený, ihned odpojte síťovou zástrčku ze zásuvky nebo vypněte pojistku v pojistkové skříňce.
  - ▶ Kontaktujte zákaznický servis. → *Strana 32*
  - ▶ Opravy spotřebiče smí provádět pouze odborný personál, který je k tomu vyškolený.
- Neodborné opravy jsou nebezpečné.
  - ▶ Opravy spotřebiče smí provádět pouze odborný personál, který je k tomu vyškolený.
  - ▶ K opravě spotřebiče se smí používat pouze originální náhradní díly.
  - ▶ Pokud je síťový kabel tohoto spotřebiče poškozený, musí ho vyměnit výrobce, jeho zákaznický servis nebo podobně kvalifikovaná osoba, aby se zabránilo ohrožení.

### **VAROVÁNÍ – Nebezpečí požáru!**



Při poškození trubek může dojít k úniku a vznícení hořlavého chladiva a škodlivých plynů.

- ▶ Oheň a zápalné zdroje udržujte mimo dosah spotřebiče.
- ▶ V místnosti větrejte.
- ▶ Vypněte spotřebič. → *Strana 19*

- ▶ Vytáhněte síťovou zástrčku síťového kabelu ze zásuvky nebo vypněte pojistku v pojistkové skříňce.
- ▶ Kontaktujte zákaznický servis. → *Strana 32*

---

## Zabránění věcným škodám

Aby se zabránilo věcným škodám na vašem spotřebiči, příslušenství nebo kuchyňském zařízení, dodržujte tyto pokyny.

### POZOR!

- Znečištění olejem nebo tukem může způsobit, že budou plastové části a těsnění dvířek porézní.
  - ▶ Dbejte na to, aby byly plastové části a těsnění dvířek bez oleje a tuku.
- Sezením nebo stáním na podstavci, zásuvkách nebo dvířkách spotřebiče může dojít k poškození spotřebiče.
  - ▶ Nestoupejte na podstavec, zásuvky nebo dvířka a neopírejte se o ně.

---

## Ochrana životního prostředí a úspora

Chraňte životní prostředí: svůj spotřebič používejte s účinným využitím zdrojů a recyklovatelné materiály správně likvidujte.

### Likvidace obalu

Obalový materiál je ekologický a lze ho recyklovat.

- ▶ Jednotlivé složky likvidujte rozdělené podle druhů.  
Informace o aktuálních možnostech likvidace obdržíte u specializovaného prodejce nebo na obecním nebo městském úřadu.

## Úspora energie

Při dodržování těchto upozornění spotřebuje Váš spotřebič méně proudu.

### Zvolení místa instalace

Při instalaci spotřebiče se řiďte těmito pokyny.

- Spotřebič chraňte před přímým slunečním zářením.
- Spotřebič umístěte pokud možno ve velké vzdálenosti od topných těles, sporáků a ostatních zdrojů tepla:
  - Dodržujte vzdálenost 30 mm od elektrických a plynových sporáků.
  - Dodržujte vzdálenost 30 cm od sporáků na olej nebo na uhlí.
- + Spotřebič nemusí při nižší teplotě prostředí tak často chladit.
  - Použijte výklenek o hloubce 560 mm.
  - Nezakrývejte nebo nezastavujte větrací otvory.
  - Místnost denně větrejte.
- + Vzduch u zadní stěny spotřebiče se tak silně nezahřívá. Spotřebič nemusí tak často chladit.

### Úspora energie při používání

Při používání spotřebiče dodržujte tyto pokyny.

**Upozornění:** Uspořádání vybavení nemá vliv na spotřebu energie spotřebiče.

- Nezakrývejte nebo nezastavujte větrací otvory.
- + Vzduch u zadní stěny spotřebiče se tak silně nezahřívá.

- Dvířka spotřebiče otvírejte jen krátce.
  - Zakoupené potraviny přepravujte v chladicí tašce a rychle je umístěte do spotřebiče.
  - Teplé potraviny a nápoje nechejte nejdříve vychladnout, potom je umístěte do spotřebiče.
  - Zmrazené potraviny určené pro rozmrazení umístěte do chladicího prostoru, aby se využilo chladu zmrazených potravin.
- + Vzduch ve spotřebiči se tak silně nezahřívá.  
Spotřebič nemusí tak často chladit.
- Mezi potravinami a zadní stěnou ponechte vždy trochu místa.
  - Potraviny neprodyšně zabalte.
- + Vzduch může cirkulovat a vlhkost vzduchu zůstane konstantní.
- Mrazicí prostor pravidelně odmrazujte.
- + Mrazicí prostor bez námrazy šetří elektrickou energii a optimálně chladí zmrazené potraviny.
- Dvířka mrazicího prostoru otevírejte jen krátce a pečlivě je zavřete.
- + Zavřená dvířka mrazicího prostoru chrání mrazicí prostor před silnou námrazou.

## Instalace a připojení

Zde se dozvíte, kde je nejlepší místo pro instalaci vašeho spotřebiče. Kromě toho se dozvíte, jak spotřebič zapojíte do elektrické sítě.

### Rozsah dodávky

Po vybalení zkontrolujte všechny díly, zda nedošlo k poškození při přepravě, a zda je dodávka kompletní.

Při reklamacích se obraťte na svého prodejce nebo na náš zákaznický servis → *Strana 32*.

Dodávka obsahuje:

- Vestavný spotřebič
- Vybavení a příslušenství<sup>1</sup>
- Instalační materiál
- Návod k instalaci
- Návod k použití
- Servisní knížka
- Příloha Záruka<sup>2</sup>
- Energetický štítek
- Datový list výrobku
- Informace ke spotřebě energie a hlučnosti

### Instalace a připojení spotřebiče

**Předpoklad:** Zkontrolovali jste obsah dodávky spotřebiče. → *Strana 15*

1. Zohledněte kritéria pro místo instalace spotřebiče. → *Strana 16*
2. Spotřebič nainstalujte podle přiloženého návodu k instalaci.
3. Připravte spotřebič pro první použití. → *Strana 16*
4. Připojte spotřebič k elektrickému proudu → *Strana 16*

<sup>1</sup> V závislosti na vybavení spotřebiče



<sup>2</sup> Není k dispozici ve všech státech

## Kritéria pro místo instalace

Při instalaci spotřebiče se řiďte těmito pokyny.



### **VAROVÁNÍ** **Nebezpečí výbuchu!**

Pokud je spotřebič umístěn v příliš malé místnosti, může při netěsnosti chladicího okruhu vzniknout hořlavá směs plynu a vzduchu.

- ▶ Spotřebič instalujte pouze v místnosti, která má objem 1 m<sup>3</sup> na každých 8 g chladiva. Množství chladiva je uvedené na typovém štítku. → Obr.  / 

Hmotnost spotřebiče může v závislosti na modelu činit z výroby až 75 kg. Podklad musí být dostatečně stabilní, aby unesl hmotnost spotřebiče.

### **Přípustná teplota prostředí**

Přípustná teplota prostředí závisí na klimatické třídě spotřebiče. Klimatická třída je uvedena na typovém štítku. → Obr.  / 

Klimatická třída	Přípustná teplota prostředí
SN	10 °C až 32 °C
N	16 °C až 32 °C
ST	16 °C až 38 °C
T	16 °C až 43 °C

V rozmezí přípustné teploty prostředí je spotřebič zcela funkční. Pokud se spotřebič klimatické třídy SN používá při nižší teplotě prostředí, lze vyloučit poškození spotřebiče až do teploty prostředí 5 °C.

### **Rozměry výklenku**

Při vestavbě spotřebiče do výklenku zohledněte rozměry výklenku. V případě odchylky může dojít k problémům při instalaci spotřebiče.

### **Hloubka výklenku**

Spotřebič zabudujte do výklenku s doporučenou hloubkou 560 mm. Při menší hloubce výklenku se nepatrně zvýší spotřeba energie. Hloubka výklenku musí činit minimálně 550 mm.

### **Šířka výklenku**

Pro spotřebič je potřebná vnitřní šířka výklenku min. 560 mm.



### **Instalace side by side**

Pokud chcete nainstalovat 2 spotřebiče vedle sebe, musíte mezi spotřebiči zachovat vzdálenost minimálně 150 mm.

## **Příprava spotřebiče pro první použití**

1. Vyjměte informační materiál.
2. Odstraňte ochranné fólie a přepravní pojistky, např. lepicí pásy a karton.
3. Spotřebič poprvé vyčistěte. → *Strana 26*

## **Připojení spotřebiče k elektrickému proudu**

1. Síťovou zástrčku síťového kabelu spotřebiče zastrčte do zásuvky v blízkosti spotřebiče. Údaje k připojení spotřebiče jsou uvedené na typovém štítku. → Obr.  / 
  2. Zkontrolujte pevné umístění síťové zástrčky.
- ✓ Spotřebič je nyní připraven k provozu.



## Seznámení

Seznamte se se součástmi vašeho přístroje.

### Spotřebič

Zde naleznete přehled součástí vašeho spotřebiče.

→ Obr. 1

<b>A</b>	Chladicí prostor
<b>B</b>	Mrazicí prostor
<b>1</b>	Ovládací prvky
<b>2</b>	Variabilní odkládací plocha → <i>Strana 17</i>
<b>3</b>	Výsuvná odkládací plocha → <i>Strana 18</i>
<b>4</b>	Zásobník na ovoce a zeleninu s regulátorem vlhkosti → <i>Strana 18</i>
<b>5</b>	Typový štítek
<b>6</b>	Plochý zásobník zmrazených potravin
<b>7</b>	Zásobník zmrazených potravin
<b>8</b>	Příhrádka na máslo a sýry → <i>Strana 18</i>
<b>9</b>	Příhrádka ve dvířkách na velké láhve

**Upozornění:** Vybavení a rozměry vašeho spotřebiče se mohou lišit od vyobrazení.

### Ovládací prvky

Pomocí ovládacích prvků nastavíte všechny funkce vašeho spotřebiče a obdržíte informace o provozním stavu.

→ Obr. 2

<b>1</b>	<b>super</b> (chladicí prostor) slouží pro zapnutí nebo vypnutí Superchlazení.
<b>2</b>	⏪/⏩ (chladicí prostor) slouží pro nastavení teploty chladicího prostoru.

<b>3</b>	Zobrazuje nastavenou teplotu chladicího prostoru ve °C.
<b>4</b>	<b>holiday</b> slouží pro zapnutí nebo vypnutí režimu dovolená.
<b>5</b>	<b>alarm</b> slouží pro vypnutí výstražného akustického signálu.
<b>6</b>	⏪/⏩ (mrazicí prostor) pro nastavení teploty mrazicího prostoru.
<b>7</b>	Zobrazuje nastavenou teplotu mrazicího prostoru ve °C.
<b>8</b>	<b>super</b> (mrazicí prostor) slouží pro zapnutí nebo vypnutí Supermrazení.
<b>9</b>	Ⓞ slouží k zapnutí a vypnutí spotřebiče.

## Vybavení

Zde získáte přehled o vybavení svého spotřebiče a jeho použití. Vybavení spotřebiče závisí na modelu.

### Odkládací plocha

Pro variabilní nastavení odkládacích ploch podle potřeby odkládací plochu vyndejte a nasadte ji na jiné místo.

→ "*Vyjmutí odkládací plochy*",  
*Strana 27*

### Variabilní odkládací plocha

Variabilní odkládací plocha umožňuje skladování vyšších předmětů s chlazenými potravinami na odkládací ploše pod ní, např. konvic nebo láhví. Přední část variabilní odkládací plochy můžete vyjmout a nasunout pod zadní část odkládací plochy.

→ Obr. 3

## Výsuvná odkládací plocha

Pro lepší přehled a rychlejší vyjímání potravin odkládací plochu vytáhněte.

## Zásobník na ovoce a zeleninu s regulátorem vlhkosti

Čerstvé ovoce a zeleninu uchovávejte v zásobníku na ovoce a zeleninu.

Pomocí regulátoru vlhkosti a speciálního těsnění můžete v zásobníku na ovoce a zeleninu přizpůsobit vlhkost vzduchu. Tak lze čerstvé ovoce a zeleninu skladovat až dvakrát déle než při běžném skladování.

→ Obr. 4

Nastavení vlhkosti vzduchu v zásobníku na ovoce a zeleninu podle druhu a množství uložených potravin:

- Malá vlhkost vzduchu při uložení převážně ovoce a velkého množství.
- Větší vlhkost vzduchu při uložení převážně zeleniny a různých potravin nebo malého množství.

V závislosti na množství a druhu skladovaných potravin se může v zásobníku na ovoce a zeleninu tvořit kondenzovaná voda. Odstraňte kondenzovanou vodu suchým hadříkem a přizpůsobte vlhkost vzduchu pomocí regulátoru vlhkosti.

Kvůli zachování kvality a aromatu uchovávejte ovoce a zeleninu, které jsou choulostivé na chlad, mimo spotřebič při teplotě od cca 8 °C do 12 °C.

---

Ovoce choulostivé na chlad	■ Ananas
	■ Banány
	■ Mango
	■ Papája
	■ Citrusy

---

---

Zelenina choulostivá na chlad	■ Lilky
	■ Okurky
	■ Cukety
	■ Papriky
	■ Rajčata
	■ Brambory

---

## Příhrádka na máslo a sýry

Máslo a tvrdý sýr uchovávejte v příhrádce na máslo a sýry.

## Příhrádka ve dvířkách

Pro variabilní nastavení příhrádky ve dvířkách podle potřeby příhrádku ve dvířkách vyndejte a nasadte ji na jiné místo.

→ "Vyjmutí příhrádky ve dvířkách", Strana 27

## Příslušenství

Používejte originální příslušenství. Je přizpůsobené pro váš spotřebič. Zde získáte přehled o příslušenství vašeho spotřebiče a jeho použití. Příslušenství vašeho spotřebiče závisí na modelu.

## Příhrádka na vejce

Vejce ukládejte bezpečně do příhrádky na vejce.

## Držák láhví

Držák láhví zabraňuje převrnutí láhvi při otevírání a zavírání dvířek spotřebiče.

→ Obr. 5

## Mrazicí zásuvka

V mrazicí zásuvce můžete rychle zmrazit menší množství potravin, např. bobulovité ovoce, kousky ovoce, bylinky a zeleninu.

→ Obr. 6

Zmrazované potraviny v mrazicí zásuvce rovnoměrně rozprostřete a nechte zmrazit cca 10 až 12 hodin. Poté je přendejte do sáčku nebo krabičky do mrazáku.

### Chladicí vložka

Chladicí vložku používejte za účelem přechodného udržování potravin v chladu, např. v chladicí tašce.

**Rada:** Při výpadku elektrického proudu nebo poruše zpomaluje chladicí vložka zahřívání uchovávaných zmrazených potravin.

### Miska na kostky ledu

Misku na kostky ledu používejte pro výrobu kostek ledu.

### Výroba kostek ledu

1. Misku na kostky ledu naplňte ze  $\frac{3}{4}$  vodou a postavte ji do mrazicího prostoru.

Přimrznutou misku na kostky ledu uvolňujte pouze pomocí tupého předmětu, např. rukojetí lžičky.

2. Pro uvolnění kostek ledu misku na kostky ledu krátce podržte pod tekoucí vodou nebo ji lehce ohněte.

---

## Základní ovládání

Zde získáte důležité informace o ovládání vašeho přístroje.

### Zapnutí spotřebiče

1. Stiskněte **ⓘ**.
- ✓ Spotřebič začne chladit.
- ✓ Zazní výstražný akustický signál, ukazatel teploty (mrazicího prostoru) bliká a svítí **alarm**, protože je mrazicí prostor ještě příliš teplý.

2. Výstražný akustický signál vypněte pomocí **alarm**.
- ✓ **alarm** zhasne, jakmile je dosažena nastavená teplota.
3. Nastavte požadovanou teplotu.  
→ *Strana 19*

### Pokyny k provozu

- Po zapnutí spotřebiče bude nastavené teploty dosaženo až za několik hodin. Před dosažením teploty nevkládejte žádné potraviny.
- Kryt okolo mrazicího prostoru se někdy mírně zahřívá. Zabraňuje to vzniku kondenzované vody v oblasti těsnění dvířek.
- Když zavřete dvířka mrazicího prostoru, může vzniknout podtlak a dvířka mrazicího prostoru nejdou hned znovu otevřít. Počkejte okamžik, dokud se podtlak nevyrovná.

### Vypnutí spotřebiče

- ▶ Stiskněte **⓪**.
- ✓ Spotřebič přestane chladit.

### Nastavení teploty

Po zapnutí spotřebiče můžete nastavit teplotu.

### Nastavení teploty chladicího prostoru

- ▶ Stiskněte **⌂/»** (chladicí prostor) tolikrát, dokud se na ukazateli teploty (chladicího prostoru) nezobrazí požadovaná teplota. Doporučená teplota v chladicím prostoru činí 4 °C.  
→ *"Nálepka OK", Strana 22*

## Nastavení teploty v mrazicím prostoru

- ▶ Stiskněte tlačítko  $\langle/\rangle$  (mrazicí prostor) tolikrát, dokud se na ukazateli teploty (mrazicího prostoru) nezobrazí požadovaná teplota.

Doporučená teplota v mrazicím prostoru činí  $-18\text{ }^{\circ}\text{C}$ .

---

## Přídavné funkce

Dozvíte se, jaké nastavitelné přídavné funkce má váš spotřebič.

### Superchlazení

Při Superchlazení chladicí prostor chladí na nejnižší možnou teplotu. Potraviny a nápoje se tak rychle vychladí.

Superchlazení zapněte před uložením většího množství potravin.

**Upozornění:** Když je zapnutá funkce Superchlazení, může docházet ke zvýšenému hluku.

### Zapnutí Superchlazení

- ▶ Stiskněte **super** (chladicí prostor).
- ✓ Svítí **super** (chladicí prostor).

**Upozornění:** Po cca 15 hodinách se spotřebič přepne do standardního provozu.

### Vypnutí Superchlazení

- ▶ Stiskněte **super** (chladicí prostor).
- ✓ Zobrazí se dříve nastavená teplota.

## Automatické Supermrazení

Automatické Supermrazení se zapne automaticky při vložení teplých potravin.

Při automatickém Supermrazení chladí mrazicí prostor výrazně silněji než při standardním provozu.

Potraviny se tak rychle zmrazí až do středu.

Když je zapnuté automatické Supermrazení, svítí **super** (mrazicí prostor) a může vznikat větší hluk. Spotřebič se po uplynutí automatického Supermrazení přepne do standardního provozu.

### Přerušení automatického Supermrazení

- ▶ Stiskněte **super** (mrazicí prostor).
- ✓ Zobrazí se dříve nastavená teplota.

## Manuální Supermrazení

Při Supermrazení chladí mrazicí prostor na nejnižší možnou teplotu. Potraviny se tak rychle zmrazí až do středu.

Zapněte Supermrazení 4 až 6 hodin před vložení většího množství potravin nad 2 kg do mrazicího prostoru.

Pro využití mrazicí kapacity používejte Supermrazení.

→ "*Předpoklady pro mrazicí kapacitu*", *Strana 23*

**Upozornění:** Když je zapnutá funkce Supermrazení, může docházet ke zvýšenému hluku.

### Manuální zapnutí Supermrazení

- ▶ Stiskněte **super** (mrazicí prostor).
- ✓ Svítí **super** (mrazicí prostor).

**Upozornění:** Po cca 60 hodinách se spotřebič přepne do standardního provozu.

## Manuální vypnutí Supermrazení

- ▶ Stiskněte **super** (mrazicí prostor).
- ✓ Zobrazí se dříve nastavená teplota.

## Režim dovolená

Při delší nepřítomnosti můžete spotřebič nastavit na energeticky úsporný režim dovolená.

### **OPATRŇE**

#### **Nebezpečí poškození zdraví!**

Když je zapnutý režim dovolená, chladič prostor se zahřívá. V důsledku vyšší teploty mohou vzniknout bakterie a zničit potraviny.

- ▶ Při zapnutém režimu dovolená neskladujte v chladičím prostoru žádné potraviny.

Spotřebič automaticky nastaví teploty.

Příhrádka	Teplota
Chladič prostor	14 °C
Mrazicí prostor	Beze změny

Během této doby neskladujte v chladičím prostoru žádné potraviny.

## Zapnutí režimu dovolená

- ▶ Stiskněte **holiday**.
- ✓ Svítí **holiday**.
- ✓ Na ukazateli teploty (chladičoho prostoru) není zobrazená žádná teplota.

## Vypnutí režimu dovolená

- ▶ Stiskněte **holiday**.
- ✓ Zobrazí se dříve nastavená teplota.

## Alarm

Spotřebič je vybavený funkcemi alarmu.

### Alarm dvířek

Pokud jsou dvířka spotřebiče otevřená po delší dobu, zapne se alarm dvířek.

### Vypnutí výstražného akustického signálu (alarmu dvířek)

- ▶ Zavřete dvířka spotřebiče nebo stiskněte **alarm**.
- ✓ Výstražný akustický signál je vypnutý.

### Teplotní alarm

Pokud se mrazicí prostor příliš zahřeje, zapne se teplotní alarm.

### **OPATRŇE**

#### **Nebezpečí poškození zdraví!**

Při rozmrazování mohou vznikat bakterie a může dojít ke zkažení zmrazených potravin.

- ▶ Částečně nebo úplně rozmrazené potraviny znovu nezmrázujte.
- ▶ Znovu je zmrazte až po uvaření nebo upečení.
- ▶ Nevyužívejte již maximální dobu uskladnění.

Bez nebezpečí pro zmrazené potraviny se teplotní alarm může zapnout v těchto případech:

- Při uvádění spotřebiče do provozu.
- Při vložení velkého množství čerstvých potravin.
- Když jsou příliš dlouho otevřená dvířka mrazicího prostoru.

### Vypnutí výstražného akustického signálu (teplotního alarmu)

- ▶ Stiskněte **alarm**.

## cs Chladicí prostor

- ✓ Na ukazateli teploty (mrazicího prostoru) se krátce zobrazí nejvyšší teplota, která byla v mrazicím prostoru. Poté se na ukazateli teploty (mrazicího prostoru) znovu zobrazí nastavená teplota.
- ✓ Od tohoto okamžiku se znovu změní a uloží nejvyšší teplota.
- ✓ **alarm** svítí, dokud není opět dosažena nastavená teplota.

---

## Chladicí prostor

V chladicím prostoru lze uchovávat maso, uzeniny, ryby, mléčné výrobky, vejce, hotové pokrmy a pečivo.

Teplotu v chladicím prostoru můžete nastavit v rozmezí od 2 °C do 8 °C. Doporučená teplota v chladicím prostoru činí 4 °C.

→ "*Nálepka OK*", *Strana 22*

Díky uložení v chladu můžete po krátkou až středně dlouhou dobu skladovat i potraviny, které se rychle kazí. Čím nižší je zvolená teplota, tím déle zůstanou potraviny čerstvé.

## Tipy ke skladování potravin v chladicím prostoru

Při ukládání potravin do chladicího prostoru se řiďte následujícími tipy.

- Pro zachování čerstvosti a kvality potravin po delší dobu skladujte pouze čerstvé potraviny v neporušeném stavu.
- U hotových výrobků a plněného zboží nepřekračujte datum minimální trvanlivosti nebo datum spotřeby uvedené výrobcem.
- Pro zachování aromatu, barvy a čerstvosti nebo zabránění přenesení chuti a zabarvení plastových částí skladujte potraviny dobře zabalené nebo zakryté.

- Teplé pokrmy a nápoje nechte nejdříve vychladnout, než je uložíte do chladicího prostoru.

## Chladicí zóny v chladicím prostoru

Díky cirkulaci vzduchu v chladicím prostoru vznikají různé chladicí zóny.

### Nejchladnější zóna

Nejchladnější zóna je mezi šipkou vyraženou na straně a pod ní umístěnou odkládací plochou.

**Rada:** V nejchladnější zóně skladujte choulostivé potraviny, např. ryby, uzeniny a maso.

### Nejteplejší zóna

Nejteplejší zóna je úplně nahoře na dvířkách.

**Rada:** V nejteplejší zóně uchovávejte nechoulostivé potraviny, např. tvrdý sýr a máslo. Sýr tak může nadále vyvíjet své aroma a máslo zůstane rozíratelné.

## Nálepka OK

Pomocí nálepky OK můžete zkontrolovat, zda je v chladicím prostoru dosažena teplota v bezpečném rozsahu +4 °C nebo nižší, která je doporučena pro potraviny.

Nálepka OK není součástí všech modelů.

Pokud nálepka neukazuje OK, teplotu po krocích snižujte.

→ "*Nastavení teploty chladicího prostoru*", *Strana 19*

Po uvedení spotřebiče do provozu to může trvat až 12 hodin, než je dosaženo nastavené teploty.



Správné nastavení

## Mrazicí prostor

V mrazicím prostoru můžete skladovat hluboce zmrazené pokrmy, zmrazovat potraviny a vyrábět kostky ledu.

Teplotu lze nastavit v rozmezí od  $-16\text{ °C}$  do  $-24\text{ °C}$ .

Dlouhodobé skladování potravin by se mělo provádět při teplotě  $-18\text{ °C}$  nebo nižší.

Skladování ve zmrazeném stavu vám umožňuje dlouhodobé uchování potravin podléhajících zkáze. Nízké teploty zkažení zpomalují nebo zastaví.

Doba mezi uložením čerstvých potravin a úplným zmrazením závisí na různých faktorech:

- nastavené teplotě,
- potravinách (velikosti a druhu),
- skladovém množství,
- množství již uskladněných potravin.

## Mrazicí kapacita

Maximální mrazicí kapacita udává, jaké množství potravin lze za kolik hodin úplně zmrazit až do středu. Údaje týkající se mrazicí kapacity najdete na typovém štítku. → Obr. 1/5

### Předpoklady pro mrazicí kapacitu

1. Cca 24 hodin před vložením čerstvých potravin zapněte Supermrazení.  
→ "Manuální zapnutí Supermrazení", Strana 20
2. U spotřebičů s plochým zásobníkem zmrazených potravin naplňte potraviny nejprve do něj.

U spotřebičů bez plochého zásobníku zmrazených potravin naplňte potraviny nejprve do nejspodnějšího zásobníku zmrazených potravin. Tam se potraviny zmrazí nejrychleji.

3. Čerstvé potraviny zmrazujte pokud možno v blízkosti bočních stěn.

## Úplné využití objemu mrazicího prostoru

Zjistěte, jaké maximální množství zmrazených potravin můžete skladovat v mrazicím prostoru.

1. Vyjměte veškeré součásti vybavení. → Strana 27
2. Potraviny uložte přímo na odkládací plochy a dno mrazicího prostoru.

## Tipy k nákupu hluboce zmrazených pokrmů

Při nakupování hluboce zmrazených pokrmů se řiďte následujícími tipy.

- Dbejte na to, aby obal nebyl poškozený.
- Dbejte na datum minimální trvanlivosti.
- Teplota v prodejním mrazicím pultu musí být  $-18\text{ °C}$  nebo nižší.
- Nepřerušujte chladicí řetězec. Hluboce zmrazené pokrmy přepravujte pokud možno v termotašce a rychle je uložte do mrazicího prostoru.

## Tipy ke skladování potravin v mrazicím prostoru

Při ukládání potravin do mrazicího prostoru se řiďte následujícími tipy.

- Pro rychlé a šetrné zmrazení většího množství čerstvých potravin je vložte do nejhornějšího zásobníku zmrazených potravin.

## cs Mrazicí prostor

- Potraviny plošně rozmístěte v přihrádkách nebo v zásobnících zmrazených potravin.
- Zmrazované potraviny se nesmí dotýkat již zmrazených potravin. V případě potřeby zmrazené potraviny v mrazicím prostoru přerovnejte.
- Aby mohl ve spotřebiči bez omezení cirkulovat vzduch, zasuňte zásobník zmrazených potravin až na doraz.

## Rychlé zmrazení menšího množství potravin

Pokud chcete rychle zmrazit menší množství potravin, řiďte se těmito pokyny.

1. Potraviny vložte do mrazicí zásuvky nasazené na velkém zásobníku zmrazených potravin nebo počínaje zprava do plochého zásobníku zmrazených potravin.
2. Potraviny plošně rozmístěte.

## Tipy ke zmrazování čerstvých potravin

Když zmrazujete čerstvé potraviny, řiďte se následujícími tipy.

- Zmrazujte pouze čerstvé a bezvadné potraviny.
- Uvařené nebo upečené potraviny připravené ke konzumaci jsou vhodnější než potraviny, které lze konzumovat syrové.
- Pro zachování výživné hodnoty, aromatu a barvy byste měli určité potraviny pro zmrazení připravit.
  - Zelenina: umýt, nakrájet, spařit.
  - Ovoce: umýt, odpeckovat a popř. oloupat, příp. přidat cukr nebo roztok kyseliny askorbové.

Další pokyny najdete v příslušné literatuře.

## Potraviny vhodné ke zmrazení

- Pečivo
- Ryby a mořské plody
- Maso
- Zvěřina a drůbež
- Zelenina, ovoce a bylinky
- Vejce bez skořápky
- Mléčné výrobky, např. sýry, máslo a tvaroh
- Hotové pokrmy a zbytky pokrmů, např. polévky, husté polévky, uvařené maso, uvařené ryby, bramborové pokrmy, zapékané pokrmy a sladké pokrmy

## Potraviny nevhodné ke zmrazení

- Druhy zeleniny, které se zpravidla konzumují syrové, např. listové saláty nebo ředkvičky
- Neloupaná nebo natvrdo uvařená vejce
- Hroznové víno
- Celá jablka, hrušky a broskve
- Jogurt, kyselé mléko, zakysaná smetana, crème fraîche a majonéza

## Zabalení zmrazených potravin

Když zvolíte vhodný materiál obalu a správný způsob zabalení, můžete výrazně zachovat kvalitu produktu a zabránit spálení mrazem.

1. Potraviny vložte do obalu.

Vhodný obal:

- Plastová fólie z polyetylenu
- Rukávová fólie z polyetylenu
- Polyetylenové sáčky do mrazáku
- Krabičky do mrazáku

Nevhodný obal:

- Balicí papír
- Pergamenový papír
- Celfán
- Alobal
- Sáčky na odpad a použité nákupní tašky

2. Vytlačte vzduch.



3. Obal vzduchotěsně uzavřete, aby potraviny neztratily chuť nebo neoschly.

Vhodné uzávěry:

- Gumičky
- Plastové spony
- Lepicí pásky odolné vůči mrazu

4. Napište na obal obsah a datum zmrazení.

## Trvanlivost zmrazeného pokrmu při $-18\text{ }^{\circ}\text{C}$

Při zmrazování potravin dodržujte doby skladování.

Potravina	Doba skladování
Ryby, uzeniny, hotové pokrmy, pečivo	Až 6 měsíců
Drůbež, maso	Až 8 měsíců
Zelenina, ovoce	Až 12 měsíců

## Kalendář zmrazených potravin

Natištěný kalendář zmrazených potravin uvádí maximální dobu skladování v měsících při trvalé teplotě  $-18\text{ }^{\circ}\text{C}$ .

## Metody rozmrazování zmrazených pokrmů

Aby zůstala co nejlépe zachovaná kvalita produktu, přizpůsobte metodu rozmrazování podle potraviny a účelu použití.

### **OPATRŇE**

#### **Nebezpečí poškození zdraví!**

Při rozmrazování mohou vznikat bakterie a může dojít ke zkažení zmrazených potravin.

- ▶ Částečně nebo úplně rozmrazené potraviny znovu nezmrazujte.

- ▶ Znovu je zmrazte až po uvaření nebo upečení.
- ▶ Nevyužívejte již maximální dobu uskladnění.

Metoda rozmrazování	Potravina
Chladicí prostor	Živočišné potraviny, jako ryby, maso, sýr, tvaroh
Pokojeová teplota	Chléb
Mikrovlonná trouba	Potraviny k okamžité konzumaci nebo okamžité přípravě
Pečicí trouba nebo sporák	Potraviny k okamžité konzumaci nebo okamžité přípravě

## Odmrazování

Pokud chcete spotřebič odmrázit, řiďte se následujícími informacemi.

### Odmrazení chladicího prostoru

Při provozu se na zadní straně chladicího prostoru na základě funkce tvoří kapky kondenzované vody nebo jinovatka. Zadní stěna v chladicím prostoru se odmrazuje automaticky.

Kondenzovaná voda nebo jinovatka odtéká přes kanálek odtokovým otvorem do vypařovací misky a nemusí se otírat.

Aby mohla kondenzovaná voda odtékat a zabránili jste tvorbě zápachu, řiďte se následujícími informacemi:

→ "Čištění žlábků na kondenzovanou vodu a odtokového otvoru",  
Strana 27.

## Odmrazování mrazicího prostoru

Mrazicí prostor se automaticky neodmrazuje, protože zmrazené potraviny nesmí rozmrznout. Vrstva jinovatky v mrazicím prostoru zhoršuje přenášení chladu na zmrazené potraviny a zvyšuje spotřebu elektrické energie.

### Odmrazování mrazicího prostoru

Mrazicí prostor pravidelně odmrazujte.

1. Cca 4 hodiny před rozmrazováním zapněte Supermrazení.  
→ "Manuální zapnutí Supermrazení", Strana 20  
Potraviny tak budou zmrazené na velmi nízkou teplotu a díky tomu je můžete déle skladovat při pokojové teplotě.
2. Vyndejte zásobník zmrazených potravin se zmrazenými potravinami a přechodně je uložte na chladném místě. Pokud máte mrazicí vložky, položte je na zmrazené potraviny.
3. Vypněte spotřebič. → Strana 19
4. Odpojte spotřebič od elektrické sítě.  
Vytáhněte síťovou zástrčku síťového kabelu ze zásuvky nebo vypněte pojistku v pojistkové skříňce.
5. Pro urychlení odmrazovacího procesu postavte na dno mrazicího prostoru na podložku pod hrnce hrnec s horkou vodou.
6. Roztátou vodu vytřete měkkým hadříkem nebo houbičkou.
7. Mrazicí prostor osušte suchým měkkým hadrem.
8. Připojte spotřebič k elektrickému proudu → Strana 16
9. Zapněte spotřebič. → Strana 19

10. Nasadte zpět zásobník zmrazených potravin se zmrazenými potravinami.

---

## Čistění a ošetřování

Aby váš spotřebič zůstal dlouho funkční, pečlivě ho čistěte a ošetřujte.

### Příprava spotřebiče před čištěním

Zde se dozvíte, jak je třeba spotřebič připravit před čištěním.

1. Vypněte spotřebič. → Strana 19
2. Odpojte spotřebič od elektrické sítě.  
Vytáhněte síťovou zástrčku síťového kabelu ze zásuvky nebo vypněte pojistku v pojistkové skříňce.
3. Vyndejte všechny potraviny a uložte je na chladném místě.  
Pokud máte chladicí vložky, položte je na potraviny.
4. Pokud je zde vrstva jinovatky, nechte ji roztát.
5. Vyndejte ze spotřebiče veškeré součásti vybavení. → Strana 27

### Čistění spotřebiče

Spotřebič čistěte popsáním způsobem, aby nedošlo k poškození nesprávným čištěním nebo nevhodnými čisticími prostředky.

#### **VAROVÁNÍ** **Nebezpečí úrazu elektrickým proudem!**

- Pronikající vlhkost může způsobit úraz elektrickým proudem.
  - ▶ Při čištění spotřebiče nepoužívejte parní nebo vysokotlaké čističe.

- Kapalina v osvětlení může být nebezpečná.
  - ▶ Mýcí voda se nesmí dostat do osvětlení.

### **POZOR!**

- Nevhodné čisticí prostředky mohou poškodit povrchy spotřebiče.
  - ▶ Nepoužívejte tvrdé drátěnky nebo houbičky.
  - ▶ Nepoužívejte agresivní nebo abrazivní čisticí prostředky.
  - ▶ Nepoužívejte čisticí prostředky s vysokým obsahem alkoholu.
- Pokud byste součástí vybavení a příslušenství myli v myčce nádobí, mohou se zdeformovat nebo změnit barvu.
  - ▶ Nikdy nemyjte odkládací plochy a nádoby v myčce nádobí.

1. Spotřebič před čištěním připravte. → *Strana 26*
2. Spotřebič, součásti vybavení a těsnění dvířek vyčistěte hadříkem, vlažnou vodou a trochou mycího prostředku s neutrálním pH.
3. Důkladně osušte suchým měkkým hadrem.
4. Nasadte vybavení.
5. Připojte spotřebič k elektrickému proudu → *Strana 16*
6. Zapněte spotřebič. → *Strana 19*
7. Vložte potraviny.

## **Čištění žlábků na kondenzovanou vodu a odtokového otvoru**

Aby mohla kondenzovaná voda odtékat, pravidelně čistěte žlábek na kondenzovanou vodu a odtokový otvor.

- ▶ Opatrně vyčistěte žlábek na kondenzovanou vodu a odtokový otvor, např. vatovou tyčinkou. → Obr. **7**

## **Vyjmutí vybavení**

Když chcete vybavení důkladně vyčistit, vyndejte ho ze spotřebiče.

### **Vyjmutí odkládací plochy**

- ▶ Odkládací plochu vytáhněte a vyndejte.

### **Vyjmutí výsuvné odkládací plochy**

1. Výsuvnou odkládací plochu vytáhněte, až západka vyskočí. → Obr. **8**
2. Odkládací plochu spusťte dolů a vysuňte do strany.

### **Vyjmutí přihrádky ve dvířkách**

- ▶ Přihrádku ve dvířkách nazdvihněte a vyjměte. → Obr. **9**

### **Vyjmutí zásobníku na ovoce a zeleninu**

1. Zásobník vytáhněte až nadoraz.
2. Zásobník vpředu nazdvihněte ① a vyndejte ②. → Obr. **10**

### **Vyjmutí odkládací plochy nad zásobníkem na zeleninu**

1. Vytáhněte zásobník na ovoce a zeleninu.

## **cs** Čistění a ošetřování

2. Odkládací plochu vyndejte ① a otočte ②.  
→ Obr. **11**
3. Upevnění spodní skleněné desky stiskněte ven.  
→ Obr. **12**
4. Skleněnou desku vpředu nazdvihněte ① a vzadu vytáhněte ②.  
→ Obr. **13**

### **Vyjmutí zásobníku zmrazených potravin**

1. Vytáhněte zásobník zmrazených potravin až nadoraz.
2. Zásobník zmrazených potravin vpředu nazdvihněte ① a vyndejte ②.  
→ Obr. **14**

## Odstranění poruch

Menší poruchy vašeho přístroje můžete odstranit vlastními silami. Před kontaktováním zákaznické služby využijte informací o odstraňování poruch. Vyvarujete se tak zbytečných nákladů.

### **VAROVÁNÍ**

#### **Nebezpečí úrazu elektrickým proudem!**

Neodborné opravy jsou nebezpečné.

- ▶ Opravy spotřebiče smí provádět pouze odborný personál, který je k tomu vyškolený.
- ▶ K opravě spotřebiče se smí používat pouze originální náhradní díly.
- ▶ Pokud je síťový kabel tohoto spotřebiče poškozený, musí ho vyměnit výrobce, jeho zákaznický servis nebo podobně kvalifikovaná osoba, aby se zabránilo ohrožení.

## Poruchy funkce

Porucha	Příčina	Odstranění poruchy
Spotřebič nepracuje. Nesvítí žádný ukazatel.	Není úplně zastrčená síťová zástrčka.	▶ Zapojte síťovou zástrčku.
	Došlo k aktivaci pojistky.	▶ Zkontrolujte pojistky.
	Došlo k výpadku proudu.	<ol style="list-style-type: none"> <li>1. Zkontrolujte, zda funguje elektřina.</li> <li>2. Pokud máte mrazicí vložky, položte je na zmrazené potraviny.</li> </ol>
Spotřebič nechladí, ukazatele a osvětlení svítí.	Je zapnutý předváděcí režim.	<ul style="list-style-type: none"> <li>▶ Proveďte interní test spotřebiče. → <i>Strana 32</i></li> <li>✓ Po ukončení interního testu spotřebiče přejde spotřebič do standardního provozu.</li> </ul>
LED žárovka je vadná.	Možné jsou různé příčiny.	▶ Kontaktujte zákaznický servis. → <i>"Zákaznický servis", Strana 32</i>
Lednice se zapíná častěji a na delší dobu.	Často jste otevírali dvířka spotřebiče.	▶ Neotevírejte zbytečně dvířka spotřebiče.
	Větrací otvory jsou zakryté.	▶ Odstraňte překážky před větracími otvory.
Automatické Supermrazení se nezapne.	Nejedná se o závadu. Spotřebič sám rozhoduje, zda je nutné automatické Supermrazení, a automaticky ho zapíná a vypíná.	Není potřebné žádné jednání.

Porucha	Příčina	Odstranění poruchy
Dno chladicího prostoru je mokré.	Je ucpaný žlábek pro zkondenzovanou vodu nebo odtokový otvor.	▶ Vyčistěte žlábek pro zkondenzovanou vodu a odtokový otvor. → <i>Strana 27</i>

## Pokyny v indikačním poli

Porucha	Příčina	Odstranění poruchy
Na displeji se zobrazí hlášení s písmenem "D" nebo "E".	Elektronika rozpoznala chybu.	▶ Kontaktujte zákaznický servis. → <i>"Zákaznický servis", Strana 32</i>
Bliká ukazatel teploty (mrazicího prostoru).	Teplota v mrazicím prostoru byla příliš vysoká.	<ol style="list-style-type: none"> <li>1. Stiskněte <b>alarm</b>. ✓ Na ukazateli teploty (mrazicího prostoru) se krátce zobrazí nejvyšší teplota, která byla v mrazicím prostoru. Poté se na ukazateli teploty (mrazicího prostoru) znovu zobrazí nastavená teplota.</li> <li>2. Stiskněte <b>alarm</b>. ✓ Ukazatel teploty (mrazicího prostoru) již neblíká.</li> </ol>
Ukazatel teploty (mrazicího prostoru) bliká, zní výstražný akustický signál a svítí <b>alarm</b> .	Možné jsou různé příčiny.	<ul style="list-style-type: none"> <li>▶ Stiskněte <b>alarm</b>.</li> <li>✓ Alarm se vypne.</li> </ul>
	Dvířka spotřebiče jsou otevřená.	▶ Zavřete dvířka spotřebiče.
	Větrací otvory jsou zakryté.	▶ Odstraňte překážky před větracími otvory.
	Vložili jste větší množství čerstvých potravin.	▶ Nepřekračujte maximální mrazicí kapacitu. → <i>"Mrazicí kapacita", Strana 23</i>

## Problém s teplotou

Porucha	Příčina	Odstranění poruchy
Teplota se velmi liší od nastavení.	Možné jsou různé příčiny.	<ol style="list-style-type: none"> <li>1. Vypněte spotřebič. → <i>Strana 19</i></li> <li>2. Po cca 5 minutách spotřebič znovu zapněte. → <i>Strana 19</i> <ul style="list-style-type: none"> <li>– Pokud je teplota příliš vysoká, po několika hodinách ji opět zkontrolujte.</li> <li>– Pokud je teplota příliš nízká, příští den ji opět zkontrolujte.</li> </ul> </li> </ol>

## Zvuky

Porucha	Příčina	Odstranění poruchy
Spotřebič bzučí.	Nejedná se o závadu. Běží motor, např. chladicí agregát, ventilátor.	Není potřebné žádné jednání.
Ze spotřebiče jsou slyšet zvuky proudění, syčení nebo bubláni.	Nejedná se o závadu. Chladivo protéká trubkami.	Není potřebné žádné jednání.
Spotřebič cvaká.	Nejedná se o závadu. Zapínání nebo vypínání motoru, spínačů nebo magnetických ventilů.	Není potřebné žádné jednání.
Spotřebič vydává zvuky.	Spotřebič nestojí rovně.	► Vyrovnajte spotřebič pomocí vodováhy. V případě potřeby trochu podložte.
	Vybavení se kýve nebo je vzpříčené.	► Zkontrolujte vyjímatelné vybavení a případně ho znovu nasadte.
	Láhve nebo nádoby se dotýkají.	► Odsuňte láhve nebo nádoby od sebe.
	Je zapnuté Supermrazení.	Není potřebné žádné jednání.

## Zápachy

Porucha	Příčina	Odstranění poruchy
Spotřebič nepříjemně zapáchá.	Možné jsou různé příčiny.	<ol style="list-style-type: none"> <li>1. Připravte spotřebič před čištěním. → <i>Strana 26</i></li> <li>2. Vyčistěte spotřebič. → <i>Strana 26</i></li> <li>3. Vyčistěte všechny obaly na potraviny.</li> <li>4. Silně aromatické potraviny vzduchotěsně zabalte, abyste zabránili zápachu.</li> <li>5. Po 24 hodinách zkontrolujte, zda opětovně došlo k tvorbě zápachu.</li> </ol>

## Provedení interního testu spotřebiče

1. Vypněte spotřebič. → *Strana 19*
  2. Po cca 5 minutách spotřebič znovu zapněte. → *Strana 19*
  3. Během 10 sekund po zapnutí podržte 3 až 5 sekund stisknuté **super** (mrazicí prostor), dokud nezazní akustický signál.
- ✓ Interní test spotřebiče se spustí.
  - ✓ Během interního testu spotřebiče průběžně zní dlouhý akustický signál.
  - ✓ Když po skončení interního testu spotřebiče zazní 2 akustické signály a na ukazateli teploty se zobrazí nastavená teplota, je spotřebič v pořádku. Spotřebič přejde do standardního provozu.
  - ✓ Když po skončení interního testu spotřebiče zazní 5 akustických signálů a 10 sekund bliká **super** (mrazicí prostor), kontaktujte zákaznický servis.

---

## Uskladnění a likvidace

Zde se dozvíte, jak svůj spotřebič připravit pro uskladnění. Kromě toho se dozvíte, jak zlikvidujete staré spotřebiče.

### Odstavení spotřebiče z provozu

1. Vypněte spotřebič. → *Strana 19*
2. Odpojte spotřebič od elektrické sítě.  
Vytáhněte síťovou zástrčku síťového kabelu ze zásuvky nebo vypněte pojistku v pojistkové skříňce.
3. Spotřebič odmrazte. → *Strana 25*
4. Spotřebič vyčistěte. → *Strana 26*
5. Dvířka spotřebiče nechte otevřená.

## Likvidace starého spotřebiče

Díky ekologické likvidaci je možné opětovné použití cenných surovin.

### ⚠ VAROVÁNÍ

#### Nebezpečí poškození zdraví!

Ve spotřebiči se mohou zavřít děti a dostat se tak do ohrožení života.

- ▶ Nevytahujte odkládací plochy a zásuvky, můžete tím dětem usnadnit přístup do spotřebiče.
- ▶ Děti držte mimo dosah starého spotřebiče.

1. Vytáhněte síťovou zástrčku síťového kabelu ze zásuvky.
2. Odpojte síťový kabel.
3. Spotřebič ekologicky zlikvidujte.



Tento spotřebič je označen v souladu s evropskou směrnicí 2012/19/EU o nakládání s použitými elektrickými a elektronickými zařízeními (waste electrical and electronic equipment - WEEE). Tato směrnice stanoví jednotný evropský (EU) rámec pro zpětný odběr a recyklování použitých zařízení.

---

## Zákaznický servis

Pokud máte dotazy, nemůžete-li poruchu odstranit sami nebo musí být spotřebič opraven, kontaktujte náš zákaznický servis. Velké množství problémů můžete sami odstranit díky informacím o odstraňování poruch uvedených v tomto návodu nebo na naší webové stránce. Pokud tomu tak není, kontaktujte náš zákaznický servis.



Vždy najdeme vhodné řešení a naši snahou je předházení zbytečným návštěvám techniků zákaznické služby.

V případě poškození v záruce a po uplynutí záruky výrobce zajistíme opravu vašeho spotřebiče originálními náhradními díly zaškolenými techniky zákaznické služby.

Z bezpečnostních důvodů smí opravy spotřebiče provádět pouze vyškolený odborný personál. Záruční nároky zanikají, pokud opravy nebo zásahy provádí osoby, které nebyly z naší strany k tomu oprávněny nebo pokud byly naše spotřebiče opatřeny náhradními díly, díly doplnění a příslušenství, které nejsou originálními díly a mohou tak způsobit defekt.

Originální náhradní díly relevantní pro funkčnost podle příslušného nařízení ekodesign obdržíte u našeho zákaznického servisu po dobu min. 10 let od uvedení vašeho spotřebiče na trh v Evropském hospodářském prostoru.

**Upozornění:** Využití zákaznického servisu je v rámci příslušných platných místních záručních podmínek výrobce bezplatné. Min. doba trvání záruky (záruka výrobce pro soukromé uživatele) je v Evropském hospodářském prostoru 2 roky (výjimka Dánsko a Švédsko, zde je doba trvání 1 rok) podle platných místních záručních podmínek. Záruční podmínky nemají žádný vliv na jiná práva nebo nároky, na která máte právo podle místního práva.

Podrobné informace o záruční době a záručních podmínkách ve vaší zemi obdržíte u našeho zákaznického servisu, svého prodejce nebo na našich internetových stránkách. Při kontaktování zákaznického servisu potřebujete číslo výrobku (E-č.) a výrobní číslo (FD) vašeho spotřebiče.

Kontaktní údaje zákaznického servisu viz příložený seznam servisních služeb nebo naše webová stránka.

## Označení produktu (E-č.) a výrobní číslo (FD)

Číslo výrobku (E-č.) a výrobní číslo (FD) je uvedeno na typovém štítku spotřebiče.

→ Obr. 1/5

Pro rychlé nalezení údajů vašeho spotřebiče a telefonního čísla zákaznického servisu si můžete údaje poznačit.

---

## Technické údaje

Chladivo, užitiný objem a další technické údaje viz typový štítek.

→ Obr. 1/5

Další informace k vašemu modelu najdete na internetu na <https://www.bsh-group.com/energylabel1>. Tato webová adresa je prolinkovaná s oficiální produktovou databází EU EPREL, jejíž webová adresa ještě nebyla v době tisku zveřejněna. Postupujte pak podle pokynů pro vyhledávání modelu. Označení modelu je dané znakem před lomítkem čísla výrobku (E-Nr.) na typovém štítku. Alternativně najdete označení modelu také na prvním řádku EU energetického štítku.

<sup>1</sup> Platí jen pro země v Evropském hospodářském prostoru

## Sadržaj

<b>Sigurnost .....</b>	<b>36</b>	<b>Dodatne funkcije .....</b>	<b>49</b>
Opće napomene .....	36	Super hlađenje .....	49
Namjenska uporaba .....	36	Automatsko Super zamrzavanje ....	49
Ograničenje kruga korisnika .....	37	Ručno Super zamrzavanje .....	49
Siguran transport.....	37	Način rada godišnjeg odmora .....	50
Sigurna instalacija .....	37	<b>Alarm.....</b>	<b>50</b>
Sigurno korištenje .....	38	Alarm za vrata .....	50
Oštećen uređaj.....	41	Alarm temperature .....	50
<b>Izbjegavanje materijalnih šteta.....</b>	<b>43</b>	<b>Pretinac za hlađenje.....</b>	<b>51</b>
<b>Zaštita okoliša i ušteda.....</b>	<b>43</b>	Savjeti za skladištenje namirnica u pretincu za hlađenje.....	51
Zbrinjavanje ambalaže u otpad.....	43	Zone hlađenja u pretincu za hlađenje.....	51
Ušteda energije .....	43	Naljepnica OK .....	51
<b>Postavljanje i priključivanje .....</b>	<b>44</b>	<b>Pretinac za zamrzavanje .....</b>	<b>52</b>
Opseg isporuke.....	44	Sposobnost zamrzavanja .....	52
Postavljanje i priključivanje uređaja.....	44	Potpuno iskorištavanje volumena pretinca za zamrzavanje .....	52
Kriteriji za mjesto postavljanja.....	45	Savjeti za kupovinu duboko zamrznutih namirnica .....	52
Pripremanje uređaja za prvu uporabu .....	45	Savjeti za skladištenje namirnica u pretincu za zamrzavanje .....	53
Električno priključivanje uređaja.....	45	Brzo duboko zamrzavanje manje količine namirnica .....	53
<b>Upoznavanje.....</b>	<b>46</b>	Savjeti za zamrzavanje svježih namirnica.....	53
Uređaj.....	46	Rok trajanja zamrznutih namirnica na -18 °C.....	54
Upravljački elementi .....	46	Kalendar zamrzavanja.....	54
<b>Oprema .....</b>	<b>46</b>	Metode odmrzavanja zamrznutih namirnica.....	54
Polica za odlaganje .....	46	<b>Odmrzavanje .....</b>	<b>55</b>
Varijabilna polica .....	46	Odmrzavanje u pretincu za hlađenje.....	55
Izvlačna polica.....	47	Odmrzavanje u pretincu za zamrzavanje .....	55
Ladica za voće i povrće s regulatorom vlažnosti .....	47	<b>Čišćenje i održavanje.....</b>	<b>55</b>
Pretinac za maslac i sir .....	47	Pripremanje uređaja za čišćenje....	55
Posuda za vrata.....	47		
Pribor .....	47		
<b>Osnovno rukovanje.....</b>	<b>48</b>		
Uključivanje uređaja .....	48		
Napomene za rad.....	48		
Isključivanje uređaja.....	48		
Namještanje temperature .....	48		

Čišćenje uređaja .....	56
Čišćenje kanala za odvod kondenzata i izlaznog otvora.....	56
Vađenje dijelova opreme .....	56
<b>Uklanjanje smetnji.....</b>	<b>58</b>
Funkcionalne smetnje .....	58
Napomene u polju prikaza.....	59
Problem s temperaturom .....	59
Buka .....	60
Mirisi .....	60
Provođenje samotestiranja uređaja.....	61
<b>Skladištenje i zbrinjavanje.....</b>	<b>61</b>
Stavljanje uređaja izvan pogona ....	61
Zbrinjavanje starih uređaja u otpad .....	61
<b>Servisna služba .....</b>	<b>62</b>
Broj proizvoda (E-Nr.) i proizvodni broj (FD) .....	62
<b>Tehnički podaci.....</b>	<b>62</b>



## Sigurnost

---

Obratite pozornost na informacije u vezi sa sigurnošću kako biste se sigurno mogli koristiti svojim uređajem.

Ovaj uređaj odgovara sigurnosnim odredbama koje su mjerodavne za električne uređaje i osiguran je od iskrenja.

### Opće napomene

Ovdje ćete naći opće informacije o ovim uputama.

- Pažljivo pročitajte ove upute. Samo tada možete sigurno i učinkovito upotrebljavati uređaj.
- Ove su upute namijenjene korisniku uređaja.
- Pridržavajte se sigurnosnih napomena i upozorenja.
- Sačuvajte upute i informacije o proizvodu za kasniju uporabu ili za sljedećeg vlasnika.
- Provjerite uređaj nakon što ga raspakirate. Uređaj ne priključujte ako je došlo do oštećenja pri transportu.

### Namjenska uporaba

Za sigurnu i ispravnu uporabu uređaja, pridržavajte se napomena u vezi s namjenskom uporabom.

Ovaj uređaj je namijenjen samo za ugradnju. Pridržavajte se uputa za postavljanje.

Uređaj upotrebljavajte samo:

- u skladu s ovim uputama za uporabu
- za hlađenje i zamrzavanje namirnica i pripremanje leda
- u privatnom kućanstvu i u zatvorenim prostorima kućnog okruženja
- do visine od maksimalno 2000 m iznad nadmorske visine.

## Ograničenje kruga korisnika

Izbjegnite rizike za djecu i osjetljive osobe.

Djeca starija od 8 godina i osobe sa smanjenim fizičkim, osjetilnim ili mentalnim sposobnostima ili nedostatkom iskustva i/ili znanja smiju se koristiti ovim uređajem samo pod nadzorom ili ako su upućene u sigurno rukovanje uređajem te razumiju opasnosti koje mogu nastati uslijed korištenja uređajem.

Djeca se ne smiju igrati s uređajem.

Djeca ne smiju čistiti uređaj i obavljati korisničko održavanje uređaja osim ako su pod nadzorom.

Djecu mlađu od 8 godina držite na sigurnoj udaljenosti od uređaja i priključnog voda.

Djeca starija od 3 godine i mlađa od 8 godina smiju puniti i prazniti hladnjak s ledenicom.

## Siguran transport

Pridržavajte se sigurnosnih napomena prilikom transporta uređaja.

### **⚠ UPOZORENJE – Opasnost od ozljede!**

Velika težina uređaja može pri podizanju dovesti do ozljeda.

- ▶ Nemojte sami podizati uređaj.

## Sigurna instalacija

Pridržavajte se sigurnosnih napomena prilikom instalacije uređaja.

### **⚠ UPOZORENJE – Opasnost od strujnog udara!**

Nestručno postavljanje je opasno.

- ▶ Uređaj priključite i koristite samo prema podacima navedenim na označnoj pločici.
- ▶ Uređaj priključite samo preko propisno instalirane utičnice s uzemljenjem na strujnu mrežu s izmjeničnom strujom.
- ▶ Sustav zaštitnih vodiča kućne električne instalacije mora biti propisno instaliran.
- ▶ Nikada ne uključujte uređaj pomoću vanjske sklopne naprave, npr. sata za vremensko uključivanje ili daljinskog upravljača.

- ▶ Kada je uređaj ugrađen, mrežni utikač mrežnog priključnog voda mora biti dostupan ili ako slobodan pristup nije moguć, u fiksno postavljenoj električnoj instalaciji treba ugraditi svepolni rastavljač prema propisima za postavljanje.
- ▶ Pri postavljanju uređaja pazite na to da ne prignječite ili oštetite mrežni priključni vod.

### **⚠ UPOZORENJE – Opasnost od požara!**

- Uporaba produžnog mrežnog priključnog voda i nedopuštenih adaptera predstavlja izvor opasnosti.
  - ▶ Nemojte upotrebljavati produžne kabele ili letve s višestrukim utičnicama.
  - ▶ Ako vam je mrežni priključni vod prekratak, obratite se servisnoj službi.
  - ▶ Upotrebljavajte samo adaptere koje je odobrio proizvođač.



- Prijenosne letve s višestrukim utičnicama ili električni dijelovi mogu se pregrijati i dovesti do požara.
  - ▶ Nemojte postavljati prienosne letve s višestrukim utičnicama ili električne dijelove iza uređaja.

## **Sigurno korištenje**

Pri uporabi uređaja pridržavajte se sigurnosnih napomena.

### **⚠ UPOZORENJE – Opasnost od strujnog udara!**

- Oštećena izolacija mrežnog priključnog voda predstavlja izvor opasnosti.
  - ▶ Onemogućite kontakt mrežnog priključnog voda s izvorima topline ili vrućim dijelovima uređaja.
  - ▶ Onemogućite kontakt mrežnog priključnog voda s oštrim vrhovima ili rubovima.
  - ▶ Mrežni priključni vod nikada ne presavijajte te onemogućite svako prignječenje ili izmjene.
- Prodrla vlaga može uzrokovati strujni udar.
  - ▶ Uređaj upotrebljavajte samo u zatvorenim prostorima.
  - ▶ Uređaj nikada ne izlažite vrućini ili vlazi.

- ▶ Za čišćenje uređaja ne upotrebljavajte parni ili visokotlačni čistač.

### **⚠ UPOZORENJE – Opasnost od gušenja!**

- Djeca mogu navući ambalažni materijal preko glave ili se njime zamotati te se na taj način ugušiti.
  - ▶ Ambalažni materijal držite podalje od djece.
  - ▶ Djeci nikada ne dopuštajte igranje s ambalažnim materijalom.
- Djeca mogu udahnuti ili progutati sitne dijelove i na taj se način ugušiti.
  - ▶ Sitne dijelove držite podalje od djece.
  - ▶ Ne dopustite djeci igranje sa sitnim dijelovima.

### **⚠ UPOZORENJE – Opasnost od eksplozije!**

- Električni uređaji unutar uređaja mogu eksplodirati, npr. grijači ili električni aparati za pripremu leda.
  - ▶ Unutar uređaja ne upotrebljavajte neke druge električne uređaje.
- Mehanička oprema ili druga sredstva mogu oštetiti optok hlađenja, zapaljivo rashladno sredstvo može isteći i eksplodirati.
  - ▶ Kako biste ubrzali odmrzavanje uređaja, ne upotrebljavajte neku drugu mehaničku opremu ili druga sredstva osim onih koje je preporučio proizvođač.
- Proizvodi koji sadrže zapaljive plinove i eksplozivne tvari mogu eksplodirati npr. sprej.
  - ▶ Ne odlažite u uređaju proizvode koji sadrže zapaljive plinove i eksplozivne tvari.

### **⚠ UPOZORENJE – Opasnost od požara!**

Pare zapaljivih tekućina mogu se zapaliti (izgaranje).

- ▶ Pića s visokim postotkom alkohola držite čvrsto zatvorena u uspravnom položaju.

### **⚠ UPOZORENJE – Opasnost od ozljede!**

- Posude s pićima koja sadrže ugljičnu kiselinu mogu puknuti.
  - ▶ Posude s pićima koje sadrže ugljičnu kiselinu ne spremajte u pretinac za zamrzavanje.
- Ozljede oka zbog istjecanja zapaljivog rashladnog sredstva i štetnih plinova.
  - ▶ Pazite da se cijevi optoka rashladnog sredstva ne oštete.
- Uređaj se može prevrnuti.
  - ▶ Nemojte stajati ili se naslanjati na postolje, ladice ili vrata.

### **⚠ UPOZORENJE – Opasnost od opekline!**

Pojedini dijelovi uređaja tijekom rada postaju vrući.

- ▶ Nikada ne dodirujte vruće dijelove.
- ▶ Ne dozvolite pristup djeci.

### **⚠ UPOZORENJE – Opasnost od promrzlina!**

Dodir sa zamrznutom namirnicom i hladnim površinama može uzrokovati opekline uslijed hladnoće.

- ▶ Ne stavljajte zamrznute namirnice u usta neposredno nakon što ste ih izvadili iz pretinca za zamrzavanje.
- ▶ Izbjegavajte dulji dodir kože sa zamrznutom namirnicom, ledom i cijevima u pretincu za zamrzavanje.

### **⚠ OPREZ – Opasnost od oštećenja zdravlja!**

Kako biste izbjegli onečišćenje namirnica, trebate se pridržavati sljedećih uputa.

- ▶ Ako su vrata otvorena duže vrijeme, može doći do znatnog porasta temperature u pretincima uređaja.
- ▶ Redovito očistite površine koje mogu doći u dodir s namirnicama i dostupnim odvodnim sustavima.
- ▶ Sirovo meso i ribu čuvajte u prikladnim posudama u hladnjaku tako da ne dodiruju druge namirnice ili da ne kapaju na njih.
- ▶ Ako hladnjak/zamrzivač duže vrijeme stoji prazan, isključite, odmrznite, očistite uređaj i ostavite otvorena vrata kako biste spriječili nastajanje plijesni.



## Oštećen uređaj

Pridržavajte se sigurnosnih napomena ako je vaš uređaj oštećen.

### **UPOZORENJE – Opasnost od strujnog udara!**

- Oštećeni uređaj ili oštećeni mrežni priključni vod predstavljaju izvor opasnosti.
  - ▶ Oštećeni uređaj nikada nemojte puštati u rad.
  - ▶ Nikada ne pokrećite uređaj s napuklom ili polomljenom površinom.
  - ▶ Nikada ne povlačite za mrežni priključni vod kako biste isključili uređaj iz električne mreže. Uvijek izvucite mrežni utikač iz mrežnog priključnog voda.
  - ▶ Ako je uređaj ili mrežni priključni vod oštećen, odmah izvucite mrežni utikač iz mrežnog priključnog voda ili isključite osigurač u ormariću s osiguračima.
  - ▶ Nazovite servisnu službu. → *Stranica 62*
  - ▶ Popravke na uređaju smije vršiti samo obučeno stručno osoblje.
- Nestručni popravci su opasni.
  - ▶ Popravke na uređaju smije vršiti samo obučeno stručno osoblje.
  - ▶ Za popravak uređaja smiju se upotrebljavati samo originalni rezervni dijelovi.
  - ▶ Ako je mrežni priključni vod ovog uređaja oštećen, kako bi se izbjegle opasnosti, može ga zamijeniti jedino proizvođač ili njegova servisna služba ili slična kvalificirana osoba.

### **UPOZORENJE – Opasnost od požara!**



U slučaju oštećenja cijevi mogu istjecati zapaljivo rashladno sredstvo i štetni plinovi te se mogu zapaliti.

- ▶ Vatru i izvore paljenja držite podalje od uređaja.
- ▶ Provjetrite prostoriju.
- ▶ Isključite uređaj. → *Stranica 48*

**hr** Sigurnost

- ▶ Izvucite mrežni utikač mrežnog priključnog voda ili isključite osigurač u ormariću s osiguračima.
- ▶ Nazovite servisnu službu. → *Stranica 62*

## Izbjegavanje materijalnih šteta

Kako biste izbjegli materijalne štete na svom uređaju, priboru ili kuhinjskim predmetima, pridržavajte se ovih uputa.

### PAŽNJA!

- Zbog onečišćenja uljem ili mašću plastični dijelovi i brtve vrata mogu postati porozni.
  - ▶ Plastične dijelove i brtve vrata držite čistima od ulja ili masti.
- Zbog uporabe postolja, ladica ili vrata uređaja kao površine za sjedenje ili stajanje može se oštetiti uređaj.
  - ▶ Nemojte stajati ili se naslanjati na postolje, ladice ili vrata.

## Zaštita okoliša i ušteda

Zaštitite okoliš tako da svoj uređaj štedljivo upotrebljavate i propisno zbrinite u otpad materijale koji se ponovno mogu koristiti.

### Zbrinjavanje ambalaže u otpad

Ambalažni materijali su ekološki neškodljivi i mogu se reciklirati.

- ▶ Pojedinačne sastavne dijelove zbrinite na otpad odvojene po vrstama.
 

Informacije o aktualnim načinima zbrinjavanja možete dobiti od svog specijaliziranog trgovca ili se raspitajte u komunalnoj ili lokalnoj gradskoj upravi.

## Ušteda energije

Ako slijedite sljedeće upute, vaš će uređaj trošiti manje struje.

### Odabir mjesta postavljanja

Pri postavljanju uređaja pridržavajte se napomena.

- Uređaj zaštitite od izravnog sunčevog zračenja.
- Postavite uređaj na velikoj udaljenosti od radijatora, štednjaka i drugih izvora topline:
  - Držite razmak za električne ili plinske štednjake 30 mm.
  - Držite razmak za uljne peći ili peći na ugljen 30 cm.
- + Uređaj mora kod nižih okolnih temperatura rjeđe hladiti.
- Koristite dubinu niše od 560 mm.
- Nemojte prekrivati ili oblagati ventilacijske otvore.
- Provjetrite prostoriju svaki dan.
- + Zrak na stražnjoj strani uređaja ne zagrijava se tako jako. Uređaj mora rjeđe hladiti.

### Ušteda energije pri uporabi

Pri uporabi uređaja pridržavajte se napomena.

**Napomena:** Raspored dijelova opreme nema utjecaja na potrošnju energije uređaja.

- Nemojte prekrivati ili oblagati ventilacijske otvore.
- + Zrak na stražnjoj strani uređaja ne zagrijava se tako jako.

- Vrata uređaja samo kratko otvorite.
- Kupljene namirnice transportirajte u rashladnoj torbi i brzo stavite u uređaj.
- Topla jela i pića ostavite da se ohlade i tek tada ih stavite u uređaj.
- Kako bi se iskoristila hladnoća zamrznutih namirnica, zamrznute namirnice stavite radi odmrzavanja u pretinac za hlađenje.
- + Zrak se u uređaju ne zagrijava tako jako.  
Uređaj mora rjeđe hladiti.
- Između namirnica i stražnje stijenke uvijek ostavite malo prostora.
- Namirnice pakirajte nepropusno.
- + Zrak može cirkulirati, a vlažnost zraka ostaje konstantna.
- Redovito odmrzavajte pretinac za zamrzavanje.
- + U pretincu za zamrzavanje ne stvara se led i stoga štedi struju te optimalno hladi zamrznute namirnice.
- Samo kratko otvorite i pažljivo zatvarajte vrata pretinca za zamrzavanje.
- + Zatvorena vrata pretinca za zamrzavanje štite zamrznute namirnice od jakog zaleđivanja.

---

## Postavljanje i priključivanje

Gdje i kako da najbolje postavite svoj uređaj, možete saznati ovdje. Osim toga možete saznati i kako priključiti uređaj na strujnu mrežu.

### Opseg isporuke

Nakon raspakiranja provjerite sve dijelove imaju li oštećenja nastala u transportu te je li isporuka potpuna. U slučaju primjedbi obratite se trgovcu ili našoj servisnoj službi → *Stranica 62*.

Opseg isporuke uključuje sljedeće:

- Ugradbeni uređaj
- Opremu i pribor<sup>1</sup>
- Materijal za postavljanje
- Upute za postavljanje
- Upute za uporabu
- Servisnu knjižicu
- Jamstveni list<sup>2</sup>
- Energetsku oznaku
- Informacijski list proizvoda
- Informacije o potrošnji energije i buci

## Postavljanje i priključivanje uređaja

**Preduvjet:** Opseg isporuke uređaja je provjeren. → *Stranica 44*

1. Pridržavajte se kriterija za mjesto postavljanja uređaja.  
→ *Stranica 45*
2. Postavite uređaj prema priloženim uputama za postavljanje.
3. Pripremite uređaj za prvu uporabu.  
→ *Stranica 45*
4. Priključite uređaj u električnu utičnicu. → *Stranica 45*

---

<sup>1</sup> Ovisno o opremi uređaja

<sup>2</sup> Nije raspoloživo u svim zemljama

## Kriteriji za mjesto postavljanja

Pri postavljanju uređaja pridržavajte se napomena.

### **UPOZORENJE**

#### **Opasnost od eksplozije!**

Ako se uređaj nalazi u premaloj prostoriji, u slučaju propuštanja optoka hlađenja može nastati zapaljiva mješavina plina i zraka.

- ▶ Uređaj postavite samo u prostoriju veličine najmanje 1 m<sup>3</sup> za 8 g rashladnog sredstva. Količina rashladnog sredstva navedena je na označnoj pločici. → Sl. **1**/**5**

Težina uređaja može iznositi tvornički ovisno o modelu do 75 kg. Podloga mora biti dovoljno stabilna kako bi mogla podnijeti težinu uređaja.

#### **Dopuštena temperatura prostorije**

Dopuštena temperatura prostorije ovisi o klimatskom razredu uređaja. Klimatski razred naveden je na označnoj pločici. → Sl. **1**/**5**

Klimatski razred	Dopuštena temperatura prostorije
SN	10 °C...32 °C
N	16 °C...32 °C
ST	16 °C...38 °C
T	16 °C...43 °C

Uređaj funkcionira ispravno unutar dopuštene temperature prostorije. Ako koristite uređaj klimatskog razreda SN na nižim temperaturama prostorije, do temperature prostorije od 5 °C neće doći do oštećenja uređaja.

## Dimenzije niše

Pridržavajte se dimenzija niše kada ugrađujete svoj uređaj u nišu. U slučaju odstupanja može doći do problema prilikom postavljanja uređaja.

### **Dubina niše**

Ugradite uređaj u preporučenu dubinu niše od 560 mm. Kod manje dubine niše potrošnja energije se neznatno povećava. Dubina niše mora iznositi najmanje 550 mm.

### **Širina niše**

Za uređaj je potrebna unutarnja širina niše od najmanje 560 mm.

## **Postavljanje uređaja jedan uz drugi**

Ako želite postaviti 2 uređaja jedan uz drugi, razmak između uređaja mora biti najmanje 150 mm.

## **Pripremanje uređaja za prvu uporabu**

1. Izvadite informativni materijal.
2. Skinite zaštitne folije i transportne osigurače, npr. ljepljivu traku i karton.
3. Očistite uređaj prvi put.  
→ *Stranica 56*

## **Električno priključivanje uređaja**

1. Mrežni utikač mrežnog priključnog voda na uređaju utaknite u utičnicu u blizini uređaja.  
Podaci za priključivanje uređaja nalaze se na označnoj pločici.  
→ Sl. **1**/**5**
  2. Provjerite ima li mrežni utikač čvrst dosjed.
- ✓ Uređaj je sada spreman za rad.

## Upoznavanje

Upoznajte se sa sastavnim dijelovima svog uređaja.

### Uređaj

Ovdje ćete naći pregled sastavnih dijelova svog uređaja.

→ Sl. 1

<b>A</b>	Pretinac za hlađenje
<b>B</b>	Pretinac za zamrzavanje
<b>1</b>	Upravljački elementi
<b>2</b>	Varijabilna policica → <i>Stranica 46</i>
<b>3</b>	Izvlačna policica → <i>Stranica 47</i>
<b>4</b>	Ladica za voće i povrće s regulatorom vlažnosti → <i>Stranica 47</i>
<b>5</b>	Označna pločica
<b>6</b>	Plitka ladica za zamrznute namirnice
<b>7</b>	Ladica za zamrznute namirnice
<b>8</b>	Pretinac za maslac i sir → <i>Stranica 47</i>
<b>9</b>	Posuda za velike boce na vratima

**Napomena:** Moguća su odstupanja uređaja i slika ovisno o opremi i veličini.

### Upravljački elementi

Putem upravljačkih elemenata namještate sve funkcije svog uređaja i dobivate informacije o radnom stanju.

→ Sl. 2

<b>1</b>	<b>super</b> (pretinac za hlađenje) uključuje i isključuje Super hlađenje.
<b>2</b>	↔ (pretinac za hlađenje) namješta temperaturu pretinca za hlađenje.

<b>3</b>	Prikazuje namještenu temperaturu pretinca za hlađenje u °C.
<b>4</b>	<b>holiday</b> uključuje i isključuje način rada godišnjeg odmora.
<b>5</b>	<b>alarm</b> isključuje zvuk upozorenja.
<b>6</b>	↔ (pretinac za zamrzavanje) namješta temperaturu pretinca za zamrzavanje.
<b>7</b>	Prikazuje namještenu temperaturu pretinca za zamrzavanje u °C.
<b>8</b>	<b>super</b> (pretinac za zamrzavanje) uključuje i isključuje Super zamrzavanje.
<b>9</b>	Ⓞ uključuje i isključuje uređaj.

## Oprema

Ovdje ćete dobiti pregled dijelova opreme za svoj uređaj i njihovu uporabu.

Oprema vašeg uređaja ovisi o modelu.

### Policica za odlaganje

Da biste po potrebi promijenili položaj policica za odlaganje, izvadite policu za odlaganje i umetnite je na drugom mjestu.

→ "*Vađenje police za odlaganje*", *Stranica 56*

### Varijabilna policica

Upotrebljavajte varijabilnu policu za čuvanje proizvoda za hlađenje, npr. limenki ili boca, na polici ispod nje. Možete izvaditi prednji dio varijabilne police i gurnuti je ispod stražnjeg dijela police.

→ Sl. 3

## Izvlačna polica

Izvucite policu kako biste imali bolji pregled i kako biste brže mogli izvaditi namirnice.

## Ladica za voće i povrće s regulatorom vlažnosti

Čuvajte svježe voće i povrće u ladici za voće i povrće.

Pomoću regulatora vlažnosti i specijalne brtve možete prilagoditi vlažnost zraka u ladici za voće i povrće. Tako se omogućava dvostruko duže čuvanje svježeg voća i povrća u odnosu na konvencionalno čuvanje.

→ Sl. 4

Vlažnost zraka u ladici za voće i povrće možete namjestiti prema vrsti i količini namirnica koje treba čuvati u hladnjaku:

- Niska vlažnost zraka pretežno kod čuvanja voća i velikog punjenja.
- Veća vlažnost zraka pretežno kod čuvanja povrća kao i kod mješovitog ili malog punjenja.

Ovisno o količini namirnica i namirnicama u ladici za voće i povrće može se stvoriti kondenzat. Kondenzat uklonite suhom krpom, a vlažnost zraka prilagodite regulatorom vlažnosti.

Da bi se sačuvala kvaliteta i aroma, čuvajte voće i povrće osjetljivo na hladnoću izvan uređaja na temperaturi od oko 8 °C do 12 °C.

---

Voće osjetljivo na hladnoću	<ul style="list-style-type: none"> <li>■ Ananas</li> <li>■ Banana</li> <li>■ Mango</li> <li>■ Papaja</li> <li>■ Citrusno voće</li> </ul>
-----------------------------	--

---

Povrće osjetljivo na hladnoću	<ul style="list-style-type: none"> <li>■ Patlidžani</li> <li>■ Krastavci</li> <li>■ Tikvice</li> </ul>
-------------------------------	--

---

- Paprika
  - Rajčice
  - Krumpir
- 

## Pretinac za maslac i sir

Čuvajte maslac i tvrdi sir u pretincu za maslac i sir.

## Posuda za vrata

Da biste po potrebi promijenili položaj posude za vrata, izvadite posudu za vrata i umetnite je na drugom mjestu.

→ "Vađenje posude za vrata", *Stranica 56*

## Pribor

Upotrebljavajte samo originalni pribor. Usklađen je s vašim uređajem. Ovdje ćete dobiti pregled pribora za svoj uređaj i njihovu uporabu.

Pribor vašeg uređaja ovisi o modelu.

## Posuda za jaja

Sigurno čuvajte jaja u posudi za jaja.

## Držać boca

Držać boca sprječava da se boce prevrnu pri otvaranju i zatvaranju vrata uređaja.

→ Sl. 5

## Posuda za zamrznute namirnice

U posudi za zamrznute namirnice možete brzo duboko zamrznuti manje količine namirnica, npr. bobičasto voće, komade voća, začinsko bilje i povrće.

→ Sl. 6

Namirnice ravnomjerno rasporedite u posudi za zamrznute namirnice i ostavite da se zamrznu oko 10 do 12 sati. Zatim ih stavite u vrećicu ili posudu za zamrzavanje.

## Rashladni uložak

Rashladni uložak upotrebljavajte za privremeno hlađenje namirnica, npr. u rashladnoj torbi.

**Savjet:** U slučaju nestanka struje ili smetnje rashladni uložak usporava zagrijavanje spremljenih zamrznutih namirnica.

## Kalup za kocke leda

Kalup za kocke leda upotrebljavajte za pripremu kocki leda.

### Priprema kocki leda

1. Kalup za kocke leda napunite vodom do  $\frac{3}{4}$  i stavite u pretinac za zamrzavanje.

Kalup za kocke leda koji se zalijepio kod zamrzavanja odvojite tupim predmetom npr. drškom žlice.


2. Da bi se kocke leda odvojile, kalup za kocke leda kratko stavite pod mlaz vode ili ga lagano okrenite.

---

## Osnovno rukovanje

Ovdje možete saznati sve što je bitno za rukovanje svojim uređajem.


### Uključivanje uređaja

1. Pritisnite .
- ✓ Uređaj počinje hladiti.
- ✓ Oglasi se zvuk upozorenja, treperi prikaz temperature (pretinac za zamrzavanje) i svijetli **alarm** jer je pretinac za zamrzavanje još prevruć.
2. Isključite zvuk upozorenja pritiskom na **alarm**.
- ✓ **alarm** se ugasi kada je postignuta namještena temperatura.
3. Namjestite željenu temperaturu.  
→ *Stranica 48*

### Napomene za rad

- Kada ste uključili uređaj, namještena temperatura postiže se tek nakon nekoliko sati. Ne stavlajte namirnice dok nije postignuta temperatura.
- Kućište i pretinac za zamrzavanje se povremeno lagano zagrijavaju. Time se sprječava nastanak kondenzata u području brtve vrata.
- Kada zatvorite vrata pretinca za zamrzavanje, može nastati podtlak i ne možete ponovno otvoriti vrata pretinca za zamrzavanje. Pričekajte trenutak dok se podtlak ne izjednači.



### Isključivanje uređaja

- ▶ Pritisnite .
- ✓ Uređaj više ne hladi.



### Namještanje temperature

Nakon što ste uključili uređaj, možete namjestiti temperaturu.

#### Namještanje temperature pretinca za hlađenje

- ▶ Pritišćite tipku   (pretinac za hlađenje) sve dok se na prikazu temperature (pretinac za hlađenje) ne pokaže željena temperatura.  
Preporučena temperatura u pretincu za hlađenje je 4 °C.  
→ *"Naljepnica OK", Stranica 51*

#### Namještanje temperature pretinca za zamrzavanje

- ▶ Pritišćite tipku   (pretinac za zamrzavanje) sve dok se na prikazu temperature (pretinac za zamrzavanje) ne pokaže željena temperatura.  
Preporučena temperatura u pretincu za zamrzavanje je -18 °C.



## Dodatne funkcije

Saznajte koje namjestive dodatne funkcije ima vaš uređaj.

### Super hlađenje

Kod Super hlađenje pretinac za hlađenje hladi što je jače moguće. Na taj način se namirnice i pića brzo hlade.

Uključite Super hlađenje prije stavljanja veće količine namirnica.

**Napomena:** Kada je uključeno Super hlađenje, može doći do dodatne buke.

#### Uključivanje Super hlađenje

- ▶ Pritisnite **super** (pretinac za hlađenje).
- ✓ **super** (pretinac za hlađenje) svijetli.

**Napomena:** Nakon oko 15 sati uređaj se prebacuje u normalan rad.

#### Isključivanje Super hlađenje

- ▶ Pritisnite **super** (pretinac za hlađenje).
- ✓ Prikazuje se prethodno namještena temperatura.

### Automatsko Super zamrzavanje

Automatsko Super zamrzavanje uključuje se automatski pri stavljanju toplih namirnica.

Kod automatskog Super zamrzavanje pretinac za zamrzavanje hladi osjetno jače nego u normalnom radu. Na taj način se namirnice brzo zamrzavaju do unutrašnjosti.

Kada je uključeno automatsko Super zamrzavanje, svijetli **super** (pretinac za zamrzavanje) i može doći do dodatne buke.

Nakon automatskog Super zamrzavanje uređaj se prebacuje u normalan rad.

### Prekid automatskog Super zamrzavanje

- ▶ Pritisnite **super** (pretinac za zamrzavanje).
- ✓ Prikazuje se prethodno namještena temperatura.

### Ručno Super zamrzavanje

Kod Super zamrzavanje pretinac za zamrzavanje hladi što je jače moguće. Na taj način se namirnice brzo zamrzavaju do unutrašnjosti. Uključite Super zamrzavanje 4 do 6 sati prije stavljanja količine namirnica veće od 2 kg u pretinac za zamrzavanje.

Kako biste iskoristili zapreminu zamrzivača, upotrijebite Super zamrzavanje.

→ "*Preduvjeti za sposobnost zamrzavanja*", *Stranica 52*

**Napomena:** Kada je uključeno Super zamrzavanje, može doći do dodatne buke.

#### Uključivanje ručnog Super zamrzavanje

- ▶ Pritisnite **super** (pretinac za zamrzavanje).
- ✓ **super** (pretinac za zamrzavanje) svijetli.

**Napomena:** Nakon oko 60 sati uređaj se prebacuje u normalan rad.

#### Isključivanje ručnog Super zamrzavanje

- ▶ Pritisnite **super** (pretinac za zamrzavanje).
- ✓ Prikazuje se prethodno namještena temperatura.

## Način rada godišnjeg odmora

Ako vas nema duže vrijeme, možete namjestiti način rada godišnjeg odmora na uređaju radi uštede energije.

### OPREZ

#### Opasnost od oštećenja zdravlja!

Kada je uključen način rada godišnjeg odmora, pretinac za hlađenje se zagrijava. Zbog povišene temperature mogu nastati bakterije i namirnice se mogu pokvariti.

- ▶ Kada je uključen način rada godišnjeg odmora, ne čuvajte namirnice u pretincu za hlađenje.

Uređaj automatski namješta temperature.

Pretinac	Temperatura
Pretinac za hlađenje	14 °C
Pretinac za zamrzavanje	nepromijenjena

Tijekom toga vremena ne čuvajte namirnice u pretincu za hlađenje.

## Uključivanje načina rada godišnjeg odmora

- ▶ Pritisnite **holiday**.
- ✓ **holiday** svijetli.
- ✓ Na prikazu temperature (pretinac za hlađenje) ne pokazuje se temperatura.

## Isključivanje načina rada godišnjeg odmora

- ▶ Pritisnite **holiday**.
- ✓ Prikazuje se prethodno namještena temperatura.

## Alarm

Vaš uređaj ima funkcije alarma.

### Alarm za vrata

Ako su vrata uređaja otvorena dulje vrijeme, uključuje se alarm za vrata.

### Isključivanje zvuka upozorenja (alarma za vrata)

- ▶ Zatvorite vrata uređaja ili pritisnite **alarm**.
- ✓ Zvuk upozorenja je isključen.

### Alarm temperature

Ako je u pretincu za zamrzavanje pretoplo, uključuje se alarm temperature.

### OPREZ

#### Opasnost od oštećenja zdravlja!

Pri odmrzavanju mogu nastati bakterije i zamrznuta namirnica se može pokvariti.

- ▶ Zamrznutu namirnicu koja se počela odmrzavati ili se odmrznula ne zamrzavajte ponovno.
- ▶ Zamrznite je ponovno tek nakon kuhanja ili pečenja.
- ▶ Maksimalno vrijeme skladištenja nemojte više kompletno iskoristiti.

Bez opasnosti po zamrznute namirnice alarm temperature se može uključiti u sljedećim slučajevima:

- Uređaj se stavlja u pogon.
- Stavljene su velike količine svježih namirnica.
- Vrata pretinca za zamrzavanje su predugo otvorena.

### Isključivanje zvuka upozorenja (alarma temperature)

- ▶ Pritisnite **alarm**.

- ✓ Na prikazu temperature (pretinac za zamrzavanje) kratko se pokazuje najviša temperaturu koja je bila u pretincu za zamrzavanje. Zatim se na prikazu temperature (pretinac za zamrzavanje) ponovno pokazuje namještena temperatura.
- ✓ Od tog trenutka najviša temperatura ponovno se određuje i pohranjuje.
- ✓ **alarm** svijetli dok se ponovno ne postigne namještena temperatura.

## Pretinac za hlađenje

U pretincu za hlađenje možete čuvati meso, kobasice, ribu, mliječne proizvode, jaja, gotova jela i pekarske proizvode.

Možete namjestiti temperaturu u pretincu za hlađenje od 2 °C do 8 °C.

Preporučena temperatura u pretincu za hlađenje je 4 °C.

→ "Naljepnica OK", *Stranica 51*

Zahvaljujući hladnom skladištenju možete kratkoročno do srednjoročno skladištiti i jako pokvarljive namirnice. Što je odabrana temperatura viša, to će namirnice dulje ostati svježe.

## Savjeti za skladištenje namirnica u pretincu za hlađenje

Pridržavajte se savjeta kada želite skladištiti namirnice u pretincu za hlađenje.

- Da bi se dulje sačuvala svježina i kvaliteta namirnica, skladištite samo svježe i čitave namirnice.
- Kod gotovih proizvoda i punjenih proizvoda nemojte prekoračiti rok trajanja koji je naveden od strane proizvođača.

- Da bi se sačuvala aroma, boja i svježina ili da bi se izbjeglo prenošenje mirisa i promjena boje plastičnih dijelova, skladištite namirnice dobro zapakirane ili pokrivene.
- Topla jela i pića ostavite da se prvo ohlade prije nego što ih stavite u pretinac za hlađenje.

## Zone hlađenja u pretincu za hlađenje

Cirkulacijom zraka u pretincu za hlađenje nastaju različite zone hlađenja.

### Najhladnija zona

Najhladnija zona je između bočno utisnute strelice i police ispod nje.

**Savjet:** U najhladnijoj zoni čuvajte osjetljive namirnice npr. ribu, kobasice i meso.

### Najtoplija zona

Najtoplija zona je u vratima sasvim gore.

**Savjet:** U najtoplijoj zoni čuvajte neosjetljive namirnice npr. tvrdi sir i maslac. Sir može tako dalje razvijati svoju aromu, a maslac ostaje maziv.

## Naljepnica OK

Pomoću naljepnice OK možete provjeriti je li u pretincu za hlađenje dosegnuto sigurno područje temperature od +4 °C ili niže preporučeno za namirnice.

Naljepnica OK nije u opsegu isporuke kod svih modela.

Ako naljepnica ne pokazuje OK, temperaturu smanjite korak po korak.

→ "Namještanje temperature pretinca za hlađenje", *Stranica 48*

Nakon puštanja uređaja u rad može potrajati do 12 sati dok se ne postigne namještena temperatura.



Ispravna postavka

## Pretinac za zamrzavanje

U pretincu za zamrzavanje možete čuvati duboko zamrznute namirnice, zamrznuti namirnice i pripremiti kocke leda.

Temperatura se može namjestiti od  $-16^{\circ}\text{C}$  do  $-24^{\circ}\text{C}$ .

Namirnice treba dugoročno skladištiti na  $-18^{\circ}\text{C}$  ili niže.

Zahvaljujući zamrzavanju možete dugoročno skladištiti pokvarljive namirnice. Niske temperature usporavaju ili zaustavljaju kvarenje namirnica.

Vrijeme koje prođe između skladištenja svježih namirnica i kompletnog dubokog zamrzavanja ovisi o različitim faktorima:

- namještenoj temperaturi
- namirnicama (veličina i vrsta)
- količini namirnica
- već stavljenju količini namirnica

## Sposobnost zamrzavanja

Sposobnost zamrzavanja navodi koja se količina namirnica može zamrznuti do unutrašnjosti i za koliko sati.

Podatke o sposobnosti zamrzavanja možete naći na označnoj pločici.

→ Sl. 11/5

## Preduvjeti za sposobnost zamrzavanja

1. Oko 24 sata prije stavljanja svježih namirnica uključite Super zamrzavanje.  
→ "Uključivanje ručnog Super zamrzavanje", Stranica 49

2. Kod uređaja s plitkom ladicom za zamrznute namirnice najprije napunite tu ladicu namirnicama. Kod uređaja bez plitke ladice za zamrznute namirnice najprije napunite donju ladicu za zamrznute namirnice. Tamo će se namirnice najbrže zamrznuti.
3. Svježe namirnice zamrznite po mogućnosti blizu bočnih stijenki.

## Potpuno iskorištavanje volumena pretinca za zamrzavanje

Saznajte kako možete smjestiti maksimalnu količinu namirnica u pretincu za zamrzavanje.

1. Izvadite sve dijelove opreme.  
→ Stranica 56
2. Namirnice stavljajte izravno na police i na dno pretinca za zamrzavanje.

## Savjeti za kupovinu duboko zamrznutih namirnica

Pridržavajte se savjeta kada kupujete duboko zamrznute namirnice.

- Pazite da ambalaža nije oštećena.
- Pazite na rok trajanja.
- Temperatura u škrinji u trgovini mora biti  $-18^{\circ}\text{C}$  ili niža.
- Ne prekidajte lanac hlađenja. Duboko zamrznute namirnice nosite po mogućnosti u izoliranoj torbi i brzo ih stavite u pretinac za zamrzavanje.

## Savjeti za skladištenje namirnica u pretincu za zamrzavanje

Pridržavajte se savjeta kada želite skladištiti namirnice u pretincu za zamrzavanje.

- Kako biste brzo i pažljivo zamrznuli veću količinu svježih namirnica, stavite ih u gornju ladicu za zamrznute namirnice.
- Namirnice rasporedite po cijelom pretincu ili po cijeloj ladici za zamrznute namirnice.
- Namirnice koje tek treba zamrznuti ne smiju doći u dodir sa zamrznutim namirnicama. Po potrebi duboko zamrznute namirnice premjestite u pretincu za zamrzavanje.
- Kako bi zrak nesmetano mogao cirkulirati u uređaju, gurnite ladicu za zamrznute namirnice do kraja.

## Brzo duboko zamrzavanje manje količine namirnica

Pridržavajte se napomena kada želite brzo duboko zamrznuti manju količinu namirnica.

1. Namirnice stavite u posudu za zamrznute namirnice postavljenu straga na velikoj ladici za zamrznute namirnice ili u plitku ladicu za zamrznute namirnice počevši s desne strane.
2. Namirnice rasporedite po cijeloj površini.

## Savjeti za zamrzavanje svježih namirnica

Pridržavajte se savjeta kada želite zamrznuti svježije namirnice.

- Zamrznite samo svježije i besprijekorne namirnice.

- Kuhane, pržene ili pečene namirnice su prikladnije za konzumiranje od sirovih namirnica za konzumiranje.
- Da bi se sačuvala hranjiva vrijednost, aroma i boja, trebate pripremiti određene namirnice za zamrzavanje.
  - Povrće trebate oprati, usitniti, blanširati.
  - Voće trebate oprati, izvaditi koštice i eventualno oguliti, eventualno trebate dodati šećer ili askorbinsku kiselinu.

Ostale upute nalaze se u stručnoj literaturi.

## Namirnice prikladne za zamrzavanje

- pekarski proizvodi
- riba i plodovi mora
- meso
- divljač i perad
- voće, povrće i začinsko bilje
- jaja bez ljuske
- mliječni proizvodi npr. sir, maslac i svježi sir
- gotova jela i ostaci jela, npr. juhe, variva, pečeno meso, pečena riba, jela od krumpira nabujci i slatka jela

## Namirnice neprikladne za zamrzavanje

- vrste povrća koje se normalno jedu sirove kao npr. zelena salata ili rotkvice
- neoljuštena ili tvrdo kuhana jaja
- grožđe
- cijele jabuke, kruške i breskve
- jogurt, kiselo mlijeko, kiselo vrhnje, Creme Fraiche i majoneza

## Pakiranje namirnica za zamrzavanje

Ako odaberete odgovarajući ambalažni materijal i pravu vrstu ambalaže, možete značajno očuvati kvalitetu proizvoda i izbjeći isušivanje.

1. Namirnicu stavite u ambalažu.  
Prikladna ambalaža:
  - plastična folija od polietilena
  - ambalažna folija od polietilena
  - vrećice za zamrzavanje od polietilena
  - posude za zamrzavanjeNeprikladna ambalaža:
  - papir za zamatanje
  - pergamentni papir
  - celofan
  - aluminijska folija
  - vreće za smeće i korištene vrećice iz trgovine
2. Istisnite zrak.
3. Ambalažu hermetički zatvorite kako namirnice ne bi izgubile okus ili se isušile.  
Prikladni zatvarači:
  - gumice
  - plastične kopče
  - ljepljive trake otporne na hladnoću
4. Na ambalaži napišite sadržaj i datum zamrzavanja.

## Rok trajanja zamrznutih namirnica na $-18\text{ }^{\circ}\text{C}$

Pridržavajte se vremena skladištenja kada želite zamrznuti namirnice.

Namirnice	Vrijeme skladištenja
Riba, kobasice, gotova jela, pekarski proizvodi	do 6 mjeseci
Perad, meso	do 8 mjeseci
Povrće, voće	do 12 mjeseci

## Kalendar zamrzavanja

Kalendar zamrzavanja daje maksimalni rok skladištenja u mjesecima pri stalnoj temperaturi od  $-18\text{ }^{\circ}\text{C}$ .

## Metode odmrzavanja zamrznutih namirnica

Metodu odmrzavanja treba prilagoditi namirnicama i svrsi uporabe kako bi sačuvali što bolje kvalitetu proizvoda.

### OPREZ

#### Opasnost od oštećenja zdravlja!

Pri odmrzavanju mogu nastati bakterije i zamrznuta namirnica se može pokvariti.

- ▶ Zamrznutu namirnicu koja se počela odmrzavati ili se odmrznula ne zamrzavajte ponovno.
- ▶ Zamrznite je ponovno tek nakon kuhanja ili pečenja.
- ▶ Maksimalno vrijeme skladištenja nemojte više kompletno iskoristiti.

Metoda odmrzavanja	Namirnice
Pretinac za hlađenje	Namirnice životinjskog podrijetla kao što su riba, meso, sir, svježi sir
Sobna temperatura	Kruh
Mikrovalna pećnica	Namirnice za trenutno konzumiranje ili trenutno pripremanje
Pećnica ili štednjak	Namirnice za trenutno konzumiranje ili trenutno pripremanje

---

## Odmrzavanje

Pridržavajte se informacije kada želite odmrznuti svoj uređaj.

### Odmrzavanje u pretincu za hlađenje

Tijekom rada se na stražnjoj stijenci pretinca za hlađenje stvaraju kapljice kondenzata ili inje. Stražnja stijenka u pretincu za hlađenje se odmrzava automatski.

Kapljice kondenzata ili inje otječu putem kanala za odvod kondenzata u izlazni otvor do posude za isparavanje i ne treba ih obrisati.

Kako bi kondenzat mogao otjecati i kako bi se izbjeglo stvaranje mirisa, pridržavajte se sljedećih informacija:

→ *"Čišćenje kanala za odvod kondenzata i izlaznog otvora", Stranica 56.*

### Odmrzavanje u pretincu za zamrzavanje

Pretinac za zamrzavanje se ne odmrzava automatski jer se zamrznute namirnice ne smiju početi odmrzavati. Sloj inja u pretincu za zamrzavanje pogoršava prijenos hladnoće na zamrznutu namirnicu te povećava potrošnju struje.

### Odmrzavanje pretinca za zamrzavanje

Redovito odmrzavajte pretinac za zamrzavanje.

1. Oko 4 sata prije odmrzavanja uključite Super zamrzavanje.  
→ *"Uključivanje ručnog Super zamrzavanje", Stranica 49*  
Tako namirnice postižu vrlo niske temperature te ih možete dulje skladištiti na sobnoj temperaturi.

2. Izvadite ladicu za zamrznute namirnice sa zamrznutim namirnicama i privremeno odložite na nekom hladnom mjestu. Na zamrznute namirnice stavite rashladne uloške ako ih imate.
3. Isključite uređaj. → *Stranica 48*
4. Isključite uređaj iz električne mreže.

Izvučite mrežni utikač mrežnog priključnog voda ili isključite osigurač u ormariću s osiguračima.

5. Da bi se postupak odmrzavanja ubrzao, stavite posudu s vrućom vodom na podmetaču u pretinac za zamrzavanje.
6. Obrišite kondenzat mekom krpom ili spužvom.
7. Pretinac za zamrzavanje obrišite mekom, suhom krpom.
8. Priključite uređaj u električnu utičnicu. → *Stranica 45*
9. Uključite uređaj. → *Stranica 48*
10. Ponovno umetnite ladicu za zamrznute namirnice sa zamrznutim namirnicama.

---

## Čišćenje i održavanje

Kako bi vam uređaj dugo ostao funkcionalan, pažljivo ga čistite i održavajte.

### Pripremanje uređaja za čišćenje

Saznajte kako ćete pripremiti svoj uređaj za čišćenje.

1. Isključite uređaj. → *Stranica 48*
2. Isključite uređaj iz električne mreže.

- Izvcite mrežni utikač mrežnog priključnog voda ili isključite osigurač u ormariću s osiguračima.
- Izvadite sve namirnice i stavite ih na hladno mjesto.  
Rashladne uloške (ako postoje) stavite na namirnice.
  - Ako postoji sloj inja, odmrznite ga.
  - Izvadite sve dijelove opreme iz uređaja. → *Stranica 56*

## Čišćenje uređaja

Očistite uređaj kako je navedeno u uputama kako se ne bi oštetio nepravilnim čišćenjem ili neprikladnim sredstvima za čišćenje.

### UPOZORENJE

#### Opasnost od strujnog udara!

- Prodrla vlaga može uzrokovati strujni udar.
  - Za čišćenje uređaja ne upotrebljavajte parni ili visokotlačni čistač.
- Tekućina u svjetlu može biti opasna.
  - Sredstvo za pranje posuđa ne smije dospjeti u svjetlo.

### PAŽNJA!

- Neprikladna sredstva za čišćenje mogu oštetiti površine uređaja.
  - Nemojte upotrebljavati tvrde jastučiće za ribanje ili spužve za čišćenje.
  - Nemojte upotrebljavati jaka ili abrazivna sredstva za čišćenje.
  - Nemojte upotrebljavati sredstva za čišćenje s velikim udjelom alkohola.
- Ako dijelove opreme i pribor perete u perilici posuđa, oni mogu promijeniti oblik ili boju.
  - Police za odlaganje i ladice nikada ne perite u perilici posuđa.

- Pripremite uređaj za čišćenje.  
→ *Stranica 55*
- Uređaj, dijelove opreme ili brtve vrata očistite krpom za pranje posuđa, mlakom vodom i s malo pH neutralnog sredstva za pranje posuđa.
- Temeljito obrišite mekom, suhom krpom.
- Umetnite dijelove opreme.
- Priključite uređaj u električnu utičnicu. → *Stranica 45*
- Uključite uređaj. → *Stranica 48*
- Stavite namirnice.

## Čišćenje kanala za odvod kondenzata i izlaznog otvora

Redovito čistite kanal za odvod kondenzata i izlazni otvor kako bi kondenzat mogao otjecati.

- Pažljivo očistite kanal za odvod kondenzata i izlazni otvor npr. štapićem za uši.  
→ Sl. **7**

## Vađenje dijelova opreme

Ako želite temeljito očistiti dijelove opreme, izvadite ih iz svog uređaja.

### Vađenje police za odlaganje

- Izvcite i izvadite policu.

### Vađenje izvlačne police

- Izvcite izvlačnu policu sa zaustavne stopice.  
→ Sl. **8**
- Spustite policu i bočno je zakrenite prema van.

### Vađenje posude za vrata

- Posudu za vrata podignite prema gore i izvadite.  
→ Sl. **9**



**Vađenje ladice za voće i povrće**

1. Izvucite ladicu do graničnika.
2. Ladicu podignite s prednje strane ① i izvadite ②.  
→ Sl. **10**

**Vađenje police iznad ladice za povrće**

1. Izvucite ladicu za voće i povrće.
2. Izvadite policu ① i okrenite ②.  
→ Sl. **11**
3. Pričvršćivače na donjoj staklenoj polici pritisnite prema van.  
→ Sl. **12**
4. Staklenu ploču podignite s prednje strane ① i izvucite sa stražnje strane ②.  
→ Sl. **13**

**Vađenje ladice za zamrznute namirnice**

1. Izvucite ladicu za zamrznute namirnice do graničnika.
2. Ladicu za zamrznute namirnice podignite s prednje strane ① i izvadite ②.  
→ Sl. **14**

## Uklanjanje smetnji

Manje smetnje na svom uređaju možete samostalno ukloniti. Iskoristite informacije za uklanjanje smetnji prije nego što se obratite servisnoj službi. Tako ćete izbjeći nepotrebne troškove.

### UPOZORENJE

#### Opasnost od strujnog udara!

Nestručni popravci su opasni.

- ▶ Popravak na uređaju smije vršiti samo obučeno stručno osoblje.
- ▶ Za popravak uređaja smiju se upotrebljavati samo originalni rezervni dijelovi.
- ▶ Ako je mrežni priključni vod ovog uređaja oštećen, kako bi se izbjegle opasnosti, može ga zamijeniti jedino proizvođač ili njegova servisna služba ili slična kvalificirana osoba.

## Funkcionalne smetnje

Pogreška	Uzrok	Ispravljanje pogreške
Uređaj ne funkcionira. Indikator ne svijetli.	Mrežni utikač nije dobro utaknut.	▶ Priključite mrežni utikač.
	Došlo je do aktiviranja osigurača.	▶ Provjerite osigurače.
	Nestanak struje.	<ol style="list-style-type: none"> <li>1. Provjerite ima li struje.</li> <li>2. Na zamrznute namirnice stavite rashladne uloške ako ih imate.</li> </ol>
Uređaj ne hladi, svijetle prikaz i osvjetljenje.	Izložbeni način rada je uključen.	<ul style="list-style-type: none"> <li>▶ Provedite samotestiranje uređaja. → <i>Stranica 61</i></li> <li>✓ Nakon samotestiranja uređaj prelazi u normalan rad.</li> </ul>
LED žarulja je neispravna.	Mogući su različiti uzroci.	▶ Nazovite servisnu službu. → <i>"Servisna služba", Stranica 62</i>
Rashladni agregat se češće i dulje uključuje.	Vrata uređaja su se često otvarala.	▶ Ne otvarajte vrata uređaja nepotrebno.
	Ventilacijski otvori su prekriveni.	▶ Uklonite prepreke s ventilacijskih otvora.
Automatsko Super zamrzavanje se ne uključuje.	Nema pogreške. Uređaj samostalno odlučuje je li potrebno aktivirati automatsko Super zamrzavanje i automatski ga uključuje ili isključuje.	Nikakva radnja nije potrebna.
Dno pretinca za hlađenje je moko.	Kanal za odvod kondenzata i izlazni otvor su začepljeni.	▶ Očistite kanal za odvod kondenzata i izlazni otvor. → <i>Stranica 56</i>

## Napomene u polju prikaza

Pogreška	Uzrok	Ispravljanje pogreške
Na zaslonu se prikazuje poruka sa slovom "D" ili "E".	Elektronika je prepoznala neku pogrešku.	▶ Nazovite servisnu službu. → "Servisna služba", <i>Stranica 62</i>
Treperi prikaz temperature (pretinac za zamrzavanje).	Temperatura u pretincu za zamrzavanje je previsoka.	<ol style="list-style-type: none"> <li>1. Pritisnite <b>alarm</b>.</li> <li>✓ Na prikazu temperature (pretinac za zamrzavanje) kratko se pokazuje najviša temperaturu koja je bila u pretincu za zamrzavanje. Zatim se na prikazu temperature (pretinac za zamrzavanje) ponovno pokazuje namještena temperatura.</li> <li>2. Pritisnite <b>alarm</b>.</li> <li>✓ Prikaz temperature (pretinac za zamrzavanje) više ne treperi.</li> </ol>
Treperi prikaz temperature (pretinac za zamrzavanje), oglasi se zvuk upozorenja i svijetli <b>alarm</b> .	Mogući su različiti uzroci.	▶ Pritisnite <b>alarm</b> . ✓ Alarm se isključuje.
	Vrata uređaja su otvorena.	▶ Zatvorite vrata uređaja.
	Ventilacijski otvori su prekriveni.	▶ Uklonite prepreke s ventilacijskih otvora.
	Stavljene su veće količine svježih namirnica.	▶ Nemojte prekoračiti sposobnost zamrzavanja. → "Sposobnost zamrzavanja", <i>Stranica 52</i>

## Problem s temperaturom

Pogreška	Uzrok	Ispravljanje pogreške
Temperatura osjetno odstupa od postavke.	Mogući su različiti uzroci.	<ol style="list-style-type: none"> <li>1. Isključite uređaj. → <i>Stranica 48</i></li> <li>2. Ponovno uključite uređaj nakon otprilike 5 minuta. → <i>Stranica 48</i> <ul style="list-style-type: none"> <li>– Ako je temperatura previsoka, ponovno provjerite temperaturu nakon nekoliko sati.</li> <li>– Ako je temperatura preniska, provjerite temperaturu sljedeći dan.</li> </ul> </li> </ol>

## Buka

Pogreška	Uzrok	Ispravljanje pogreške
Uređaj bruji.	Nema pogreške. Motor radi, npr. rashladni agregat, ventilator.	Nikakva radnja nije potrebna.
Uređaj grgota, bruji ili grglja.	Nema pogreške. Rashladno sredstvo teče kroz cijevi.	Nikakva radnja nije potrebna.
Uređaj škljoca.	Nema pogreške. Motor, prekidač ili magnetski ventili se uključuju ili isključuju.	Nikakva radnja nije potrebna.
Uređaj proizvodi šumove.	Uređaj ne stoji ravno.	▶ Uređaj izravajte pomoću libele. Ako je potrebno, nešto podmetnite.
	Dijelovi opreme se klimaju ili su se zaglavili.	▶ Provjerite izvadite dijelove opreme i eventualno ih ponovno umetnite.
	Boce ili posude se dodiruju.	▶ Razmaknite boce ili posude.
	Super zamrzavanje je uključeno.	Nikakva radnja nije potrebna.

## Mirisi

Pogreška	Uzrok	Ispravljanje pogreške
Uređaj ima neugodan miris.	Mogući su različiti uzroci.	<ol style="list-style-type: none"> <li>1. Pripremite uređaj za čišćenje. → <i>Stranica 55</i></li> <li>2. Očistite uređaj. → <i>Stranica 56</i></li> <li>3. Očistite svu ambalažu za pakiranje namirnica.</li> <li>4. Namirnice jakoga mirisa pakirajte hermetički da bi se izbjeglo stvaranje mirisa.</li> <li>5. Nakon 24 sata provjerite je li ponovno došlo do stvaranja mirisa.</li> </ol>

## Provođenje samotestiranja uređaja

1. Isključite uređaj. → *Stranica 48*
2. Ponovno uključite uređaj nakon otprilike 5 minuta. → *Stranica 48*
3. U roku od 10 sekundi nakon uključivanja držite pritisnutu **super** (pretinac za zamrzavanje) 3 do 5 sekundi sve dok se ne javi zvučni signal.
  - ✓ Program samotestiranja uređaja se pokreće.
  - ✓ Za vrijeme samotestiranja uređaja povremeno se javlja dugi zvučni signal.
  - ✓ Ako se nakon samotestiranja uređaja jave 2 zvučna signala i na prikazu temperature se pokazuje namještena temperatura, vaš uređaj je ispravan. Uređaj prelazi u normalan rad.
  - ✓ Ako se nakon kraja samotestiranja uređaja oglasi 5 zvučnih signala i **super** (pretinac za zamrzavanje) treperi 10 sekundi, onda obavijestite servisnu službu.

---

## Skladištenje i zbrinjavanje

Ovdje možete saznati kako pripremiti uređaj za skladištenje. Osim toga, možete saznati kako zbrinuti stare uređaje.

### Stavljanje uređaja izvan pogona

1. Isključite uređaj. → *Stranica 48*
2. Isključite uređaj iz električne mreže.
 

Izvučite mrežni utikač mrežnog priključnog voda ili isključite osigurač u ormariću s osiguračima.

3. Odmrznite uređaj. → *Stranica 55*
4. Očistite uređaj. → *Stranica 56*
5. Vrata uređaja ostavite otvorena.

## Zbrinjavanje starih uređaja u otpad

Ekološki prikladnim zbrinjavanjem otpada mogu se ponovo iskoristiti vrijedne sirovine.

### UPOZORENJE

#### Opasnost od oštećenja zdravlja!

Djeca se mogu zatvoriti u uređaju i dovesti se u opasnost po život.

- ▶ Kako bi se djeci otežalo da se popnu unutra, police i posude nemojte vaditi iz uređaja.
  - ▶ Djecu držite podalje od starih uređaja.
1. Izvučite mrežni utikač iz mrežnog priključnog voda.
  2. Prerežite mrežni priključni vod.
  3. Uređaj zbrinite na ekološki prihvatljiv način.



Ovaj je uređaj označen u skladu s europskom smjernicom 2012/19/EU o otpadnim električnim i elektronskim uređajima (waste electrical and electronic equipment - WEEE). Smjernica određuje okvir za povratak i zbrinjavanje otpadnih uređaja valjan u cijeloj Europskoj Uniji.

---

## Servisna služba

Ako imate pitanja, smetnju ne možete sami ukloniti ili ako se uređaj mora popraviti, obratite se našoj servisnoj službi.

Mnoge probleme možete sami riješiti s pomoću informacija o uklanjanju smetnji u ovim uputama ili na našoj internetskoj stranici. U suprotnom, obratite se našoj servisnoj službi. Uvijek ćemo pronaći odgovarajuće rješenje i pokušati izbjeći nepotrebne dolaske tehničara servisne službe. Jamčimo da će vaš uređaj popraviti obučeni tehničari servisne službe s pomoću originalnih rezervnih dijelova u jamstvenom roku ili nakon isteka jamstva proizvođača.

Iz sigurnosnih razloga samo obučeno stručno osoblje smije vršiti popravak uređaja. Jamstveni uvjeti prestaju vrijediti ako popravke ili zahvate na uređaju provede osoblje koje nismo ovlastili ili ako se na uređaju dodaju rezervni dijelovi, proširenja ili dodaci koji nisu originalni uređaji i oni dovedu do oštećenja.

Originalne rezervne dijelove koji su bitni za funkcioniranje uređaja u skladu s odgovarajućom Direktivom o ekološkom dizajnu Direktivom možete dobiti od naše korisničke službe tijekom perioda od najmanje 10 godina od stavljanja vašeg uređaja na tržište na Europskom gospodarskom području.

**Napomena:** Angažiranje servisne službe besplatno je u okviru uvjeta jamstva proizvođača koji lokalno vrijede. Minimalno trajanje jamstva (jamstva proizvođača za privatne korisnike) u Europskom gospodarskom području iznosi 2 godine (uz iznimku Danske i Švedske

gdje traje 1 godinu), u skladu s važećim lokalnim uvjetima pružanja jamstva. Uvjeti pružanja jamstva ne utječu na druga prava i obaveze, na koje imate pravo u skladu s lokalnim zakonodavstvom.

Detaljne informacije o vremenu jamstva i uvjetima jamstva možete pronaći kod naše servisne službe, svog stručnog dobavljača ili na našoj internetskoj stranici.

Kada se obraćate servisnoj službi, potreban vam je broj proizvoda (E-Nr.) i proizvodni broj (FD) vašeg uređaja.

Kontakt-podatke servisne službe naći ćete ovdje odn. u priloženom popisu servisnih službi na našoj internetskoj stranici.

### Broj proizvoda (E-Nr.) i proizvodni broj (FD)

Broj proizvoda (E-Nr.) i proizvodni broj (FD) možete pronaći na tipskoj pločici uređaja.

→ Sl. 11/5

Kako biste podatke o svom uređaju i broj telefona servisne službe brzo ponovno pronašli, možete ih zabilježiti.

---

## Tehnički podaci

Rashladno sredstvo, upotrebljivi volumen i ostali tehnički podaci nalaze se na označnoj pločici.

→ Sl. 11/5

Ostale informacije o svojem modelu naći ćete na internetskoj stranici <https://www.bsh-group.com/energylabel><sup>1</sup>. Ova web-adresa povezuje sa službenom EU bazom podataka proizvoda EPREL čija web-adresa još nije bila objavljena u

---

<sup>1</sup> Vrijedi samo za zemlje u Europskom gospodarskom području

trenutku tiska. Zatim slijedite upute za pretraživanje modela. Oznaka modela sastoji se od znakova ispred kose crte proizvodnog broja (E-br.) na označnoj pločici. Alternativno možete pronaći oznaku modela i u prvom retku EU energetske naljepnice.

## Cuprins

<b>Siguranța .....</b>	<b>66</b>	<b>Utilizarea de bază .....</b>	<b>78</b>
Instrucțiuni generale .....	66	Pornirea aparatului .....	78
Utilizarea conform destinației .....	66	Instrucțiuni de utilizare.....	79
Limitarea a cercului de utilizatori .....	67	Deconectarea aparatului .....	79
Transportul în siguranță .....	67	Setarea temperaturii .....	79
Instalarea în siguranță .....	67	<b>Funcțiile suplimentare .....</b>	<b>79</b>
Utilizarea în siguranță .....	68	Super răcire .....	79
Aparat deteriorat .....	71	Funcția Super-congelare automată .....	80
<b>Prevenirea prejudiciilor materiale .....</b>	<b>73</b>	Funcția Super-congelare manuală.....	80
<b>Protecția mediului și economisirea.....</b>	<b>73</b>	Modul de concediu .....	80
Predarea la deșeuri a ambalajului .....	73	<b>Alarma.....</b>	<b>81</b>
Economisirea de energie .....	73	Alarma de ușă deschisă .....	81
<b>Instalarea și conectarea.....</b>	<b>74</b>	Alarma de temperatură înaltă.....	81
Pachetul de livrare.....	74	<b>Compartiment frigider .....</b>	<b>82</b>
Instalarea și racordarea aparatului.....	75	Recomandări privind depozitarea alimentelor în compartimentul frigider .....	82
Criteriile privind locul de instalare .....	75	Zonele de răcire din compartimentul frigider .....	82
Pregătirea aparatului pentru prima punere în funcțiune .....	75	Autocolantul OK .....	82
Racordarea electrică a aparatului.....	76	<b>Compartimentul congelator .....</b>	<b>83</b>
<b>Cunoașterea .....</b>	<b>76</b>	Capacitatea de congelare.....	83
Aparatul .....	76	Utilizarea completă a spațiului de congelare .....	83
Elemente de comandă .....	76	Recomandări privind cumpărarea de alimente congelate.....	83
<b>Dotarea .....</b>	<b>77</b>	Recomandări privind depozitarea alimentelor în compartimentul congelator .....	84
Suport .....	77	Congelarea rapidă a cantităților mici de alimente .....	84
Suportul variabil.....	77	Recomandări privind congelarea alimentelor proaspete .....	84
Suportul detașabil .....	77	Valabilitatea alimentelor congelate la -18 °C.....	85
Sertarul cu regulator de umiditate pentru fructe și legume.....	77		
Compartimentul pentru unt și brânzeturi.....	78		
Suportul de pe ușă.....	78		
Accesorii.....	78		



Calendar de congelare .....	85
Metode de decongelare a alimentelor congelate .....	85
<b>Dezghețarea.....</b>	<b>86</b>
Dezghețarea compartimentului frigider .....	86
Decongelarea în interiorul compartimentului congelator.....	86
<b>Curățare și îngrijire .....</b>	<b>87</b>
Pregătirea aparatului în vederea curățării.....	87
Curățarea aparatului.....	87
Curățarea jgheabului și orificiului de scurgere a apei dezghețate .....	88
Scoaterea pieselor din dotare.....	88
<b>Remediați defecțiunile .....</b>	<b>89</b>
Erori de funcționare.....	89
Indicații pe display.....	90
Probleme de temperatură .....	91
Zgomote .....	91
Mirosuri.....	92
Efectuarea autotestării aparatului...	93
<b>Depozitarea și eliminarea .....</b>	<b>93</b>
Scoaterea din funcțiune a aparatului.....	93
Predarea aparatului vechi .....	93
<b>Serviciul clienți.....</b>	<b>93</b>
Numărul de produs (Nr. E) și numărul de fabricație (FD) .....	94
<b>Date tehnice.....</b>	<b>94</b>



## Siguranța

Respectați informațiile referitoare la subiectul siguranță, pentru a vă folosi de aparatul dvs. în condiții de siguranță.

Acest aparat corespunde prevederilor de siguranță relevante pentru aparate electrice și este ecranat împotriva perturbațiilor radio.

### Instrucțiuni generale

Aici găsiți informații generale referitoare la aceste instrucțiuni.

- Citiți cu atenție aceste instrucțiuni. Numai astfel veți putea să utilizați în siguranță și eficient aparatul.
- Aceste instrucțiuni se adresează utilizatorului aparatului.
- Respectați instrucțiunile privind siguranța și avertismentele.
- Păstrați instrucțiunile, precum și informațiile producătorului în vederea utilizării ulterioare sau înmânării acestora următorului proprietar.
- Verificați aparatul după despachetare. Nu este permisă punerea în funcțiune a aparatului dacă acesta a fost avariat în timpul transportului.

### Utilizarea conform destinației

Pentru a utiliza aparatul în mod corect și în condiții de siguranță, respectați informațiile privind utilizarea conform destinației.

Acest aparat este destinat numai utilizării după încorporarea într-un corp de mobilier. Respectați instrucțiunile de instalare.

Utilizați acest aparat numai:

- în conformitate cu acest manual de utilizare.
- pentru răcirea și congelarea alimentelor și pentru prepararea gheții.
- în locuința proprie și în încăperi închise din mediul casnic.
- până la o înălțime de maximum 2000 m deasupra nivelului mării.

## Limitare a cercului de utilizatori

Evitați riscurile pentru copii și persoanele cu handicap. Acest aparat poate fi folosit de copii cu vârsta de peste 8 ani și de persoane cu capacități fizice, senzoriale sau mintale reduse sau fără experiență și/sau cunoștințe numai dacă sunt supravegheați sau au fost instruiți referitor la utilizarea în siguranță a aparatului și au înțeles pericolele care rezultă din aceasta. Copiii nu trebuie lăsați să se joace cu aparatul. Curățarea și întreținerea curentă efectuată de utilizator nu sunt permise copiilor dacă nu sunt supravegheați. Copiii mai mici de 8 ani trebuie ținuti la distanță de aparat și de cablul de alimentare electrică al acestuia. Copii cu vârsta cuprinsă între 3 și 8 ani pot încărca și descărca combina frigorifică.

## Transportul în siguranță

Respectați aceste instrucțiuni privind siguranța atunci când transportați aparatul.

### **AVERTIZARE – Pericol de rănire!**

Greutatea mare a aparatului poate conduce la vătămări în momentul ridicării acestuia.

- ▶ Nu ridicați singur aparatul.

## Instalarea în siguranță

Respectați aceste instrucțiuni privind siguranța atunci când instalați aparatul.

### **AVERTIZARE – Pericol de electrocutare!**

Instalările executate incorect sunt periculoase.

- ▶ Aparatul se va conecta și utiliza numai conform datelor de pe plăcuța cu date tehnice.
- ▶ Aparatul se va racorda doar la o priză de curent alternativ cu împământare, instalată regulamentar.
- ▶ Sistemul de protecție a instalației de alimentare cu energie electrică a clădirii trebuie să fie instalat corect.

- ▶ Nu racordați aparatul la o altă sursă de comutare, de exemplu, la un comutator temporizat sau la un sistem de comandă de la distanță.
- ▶ După montarea aparatului, ștecherul cablului de alimentare electrică trebuie să fie accesibil; dacă accesul liber nu este posibil, în instalația electrică permanentă se va monta un separator de faze pentru toții polii conform condițiilor din dispozițiile de instalare.
- ▶ La amplasarea aparatului acordați atenție cablului de alimentare de la rețea să nu fie înțepenit într-un loc sau deteriorat.

### **⚠ AVERTIZARE – Pericol de incendiu!**

- Este periculos să se utilizeze un cablu de alimentare de la rețea prelungit sau atașarea unui adaptor neadecvat.
  - ▶ Nu utilizați prelungitoare sau prize multiple.
  - ▶ În cazul în care cablul de alimentare de la rețea este prea scurt contactați serviciul pentru clienți.
  - ▶ Utilizați numai adaptoare care au fost avizate de producător.



- Șinele de prize multiple portabile sau adaptoarele portabile se pot încălzi și pot duce la producerea unui incendiu.
  - ▶ Nu așezați șine de prize multiple portabile sau adaptoare portabile în spatele aparatului.

### **Utilizarea în siguranță**

Respectați aceste instrucțiuni de siguranță atunci când utilizați aparatul.

### **⚠ AVERTIZARE – Pericol de electrocutare!**

- O izolație deteriorată a cablului de alimentare electrică este periculoasă.
  - ▶ Cablul de alimentare electrică nu trebuie să intre niciodată în contact cu surse de căldură sau cu componentele fierbinți ale aparatului.

- ▶ Cablul de alimentare electrică nu trebuie să intre niciodată în contact cu vârfuri sau muchii ascuțite.
- ▶ Nu este permisă îndoirea, ștrangularea sau modificarea cablului de alimentare electrică.
- Pătrunderea umidității poate provoca electrocutarea.
  - ▶ Utilizați aparatul numai în spații închise.
  - ▶ Nu expuneți niciodată aparatul la căldură și umiditate excesive.
  - ▶ Nu utilizați pentru curățarea aparatului aparate de curățat cu jet sub presiune sau cu jet de abur.

### **⚠ AVERTIZARE – Pericol de asfixiere!**

- Copiii se pot înfășura în ambalaj sau și-l pot trage pe cap, asfixiindu-se.
  - ▶ Nu lăsați copii în apropierea ambalajului.
  - ▶ Nu lăsați copii să se joace cu materialul de ambalaj.
- Copii pot aspira sau înghiți piesele mici și se pot asfixia.
  - ▶ Nu lăsați copii în apropierea pieselor mici.
  - ▶ Nu lăsați copii să se joace cu piesele mici.

### **⚠ AVERTIZARE – Pericol de explozie!**

- Aparatele electrice din interiorul aparatului, precum aparatele de încălzire sau aparatele electrice de produs gheață pot exploda.
  - ▶ Nu introduceți aparate electrice în interiorul aparatului.
- Articolele mecanice și de alte tipuri pot deteriora circuitul agentului frigorific, iar agenții frigorifici inflamabili se pot scurge sau exploda.
  - ▶ Pentru a accelera procesul de dezghețare, nu utilizați alte articole mecanice sau de alt tip, conform indicațiilor producătorului.
- Produsele cu gaze propulsoare inflamabile și substanțele explozive pot exploda, de exemplu, spray-urile.
  - ▶ Nu depozitați în aparat produse care conțin gaze propulsoare inflamabile sau materiale explozive.

**⚠️ AVERTIZARE – Pericol de incendiu!**

Vaporii lichidelor inflamabile se pot aprinde (deflagrație).

- ▶ Alcoolul cu procent mare de tărie se va depozita doar într-un recipient bine închis și în poziție verticală.

**⚠️ AVERTIZARE – Pericol de rănire!**

- Recipientele cu băuturi care conțin dioxid de carbon pot plesni.
  - ▶ Nu depozitați în compartimentul congelator recipiente cu băuturi care conțin dioxid de carbon.
- În cazul scurgerii agentului frigorific inflamabil și gazelor nocive există pericolul de vătămare a ochilor.
  - ▶ Nu deteriorați tubulatura circuitului de agent frigorific și izolația.
- Aparatul se poate răsturna.
  - ▶ Nu vă urcați pe soclu, pe etajerele extractibile sau pe uși și nu vă sprijiniți pe acestea.

**⚠️ AVERTIZARE – Pericol de arsuri!**

În timpul funcționării, anumite piese ale aparatului se înfierbântă.

- ▶ Nu atingeți niciodată suprafețele fierbinți.
- ▶ Țineți copiii la distanță.

**⚠️ AVERTIZARE – Pericol de arsuri din cauza frigului!**

Contactul cu alimentele congelate și suprafețele reci se poate solda cu degerături.

- ▶ Nu luați niciodată în gură alimentele congelate imediat după ce le-ați scos din congelator.
- ▶ Evitați contactul îndelungat al alimentelor congelate, gheții și tubulaturii din compartimentul de congelare cu pielea.

**⚠️ PRECAUȚIE – Pericol de efecte dăunătoare pentru sănătate!**

Pentru a preveni contaminarea alimentelor, țineți cont de următoarele recomandări.

- ▶ Dacă ușa este lăsată deschisă pentru mai mult timp, temperatura din interiorul compartimentelor aparatului ar putea crește.

- ▶ Curățați cu regularitate suprafețele care ar putea în contact cu alimentele și sistemele de evacuare accesibile.
- ▶ Depozitați carnea crudă și peștele în recipientele adecvate din compartimentul frigider astfel încât celelalte alimente să nu intre în contact cu sau să se ecurgă peste acestea.
- ▶ Dacă combina frigorifică este menținută goală pentru mai mult timp, deconectați-o, dezghețați-o, curățați-o și lăsați ușa deschisă pentru a preveni formarea mucegaiului.

## Aparat deteriorat

Respectați aceste instrucțiuni privind siguranța dacă aparatul este deteriorat.

### **AVERTIZARE – Pericol de electrocutare!**

- Un aparat deteriorat sau un cablu de alimentare de la rețea deteriorat este periculos.
  - ▶ Nu utilizați niciodată un aparat deteriorat.
  - ▶ Nu utilizați un aparat care are suprafața cu fisuri sau spartă.
  - ▶ Nu trageți niciodată de cablul de alimentare electrică pentru a deconecta aparatul de la rețeaua de alimentare electrică. Scoateți întotdeauna din priză ștecherul cablului de alimentare electrică.
  - ▶ Dacă aparatul sau cablul de alimentare electrică este deteriorat, scoateți imediat ștecherul din priză sau decuplați siguranța din cutia cu siguranțe.
  - ▶ Contactați unitatea de service abilitată. → *Pagina 93*
  - ▶ Numai personalul de specialitate are permisiunea de a efectua lucrări de reparații la nivelul aparatului.
- Reparațiile executate incorect sunt periculoase.
  - ▶ Numai personalul de specialitate are permisiunea de a efectua lucrări de reparații la nivelul aparatului.
  - ▶ La reparația aparatului trebuie utilizate numai piese de schimb originale.
  - ▶ Dacă se deteriorează cablul de racordare la rețea al acestui aparat, acesta trebuie înlocuit de către producător, de către serviciul său pentru clienți sau de către o persoană calificată în mod similar, pentru a evita pericolele.

**⚠️ AVERTIZARE – Pericol de incendiu!**



În cazul deteriorării țevilor, se pot produce scurgeri de agent frigorific inflamabil și gaze toxice care se pot aprinde.

- ▶ Păstrați aparatul departe de foc și de sursele de aprindere.
- ▶ Aerișiți încăperea.
- ▶ Deconectați aparatul. → *Pagina 79*
- ▶ Scoateți din priză fișa cablului de alimentare cu energie electrică sau deconectați siguranța de la tabloul de siguranțe.
- ▶ Contactați unitatea de service abilitată. → *Pagina 93*



## Prevenirea prejudiciilor materiale

Pentru a preveni pagube materiale la aparat, accesorii sau alte ustensile de bucătărie respectați aceste indicații.

### ATENȚIE!

- În cazul contaminării cu ulei sau unsoare, piesele din plastic și garniturile de etanșare ale ușii pot deveni poroase.
  - ▶ Componentele din material plastic și garniturile de etanșare ale ușii trebuie păstrate curate, fără urme de ulei și unsoare.
- Soculul, glisierile sau ușile aparatul se pot deteriora dacă sunt utilizate ca suprafețe de așezare sau de urcare.
  - ▶ Nu vă urcați pe soclu, pe etajerele extractibile sau pe ușii și nu vă sprijiniți pe acestea.

## Protecția mediului și economisirea

Protejați mediul înconjurător prin utilizarea eficientă a resurselor pentru aparatul dvs. și reciclați materialele refolosibile în mod corespunzător.

### Predarea la deșeurile a ambalajului

Ambalajele sunt ecologice și reciclabile.

- ▶ Eliminați componentele separat, în funcție de tipul acestora. Informații despre modalitățile curente de eliminare ecologică a aparatelor pot fi obținute de la

distribuitorii comerciali de specialitate, precum și de la primăria sau administrația locală.

## Economisirea de energie

Dacă respectați aceste instrucțiuni, aparatul dvs. va consuma mai puțină energie electrică.

### Alegerea locului de instalare

Respectați aceste instrucțiuni atunci când instalați aparatul.

- Protejați aparatul împotriva radiației solare directe.
- Amplasați aparatul pe cât posibil la distanță mare de calorifere, aragaz și de alte surse de căldură:
  - la o distanță de 30 mm față de aparatele electrice și pe gaz.
  - la o distanță de 30 cm față de aparatele de gătit pe petrol sau cărbuni.
- + Aparatul trebuie să răcească mai rar la temperaturi ambiante mai joase.
  - Utilizați o nișă cu adâncimea de 560 mm.
  - Nu acoperiți și nu obturați orificiile de aerisire.
  - Ventilați zilnic încăperea.
- + Aerul de la peretele din spate al aparatului nu se încălzește atât de puternic. Aparatul trebuie să răcească mai rar.

### Economisirea de energie în timpul funcționării

Respectați aceste instrucțiuni atunci când utilizați aparatul.

**Indicație:** Ordinea în care sunt amplasate piesele din dotare nu are nicio influență asupra consumului de energie al aparatului.

## ro Instalarea și conectarea

- Nu acoperiți și nu obturați orificiile de aerisire.
- + Aerul de la peretele din spate al aparatului nu se încălzește atât de puternic.
- Deschideți ușa aparatului doar pentru scurt timp.
- Transportați alimentele cumpărate într-o sacoșă izotermă și depozitați-le rapid în aparat.
- Alimentele și băuturile calde trebuie lăsate să se răcească înainte să fie introduse în aparat.
- Pentru a putea folosi temperatura scăzută a alimentelor congelate, așezați-le în vederea decongelării în compartimentul frigider.
- + Aerul din aparat nu se încălzește atât de puternic. Aparatul trebuie să răcească mai rar.
- Lăsați întotdeauna puțin spațiu între alimente și peretele posterior.
- Împachetați ermetic alimentele.
- + Aerul poate să circule și umiditatea aerului se menține constantă.
- Dezghețați periodic compartimentul congelator.
- + Dacă compartimentul congelator nu conține straturi de gheață, acesta consumă mai puțină energie electrică și asigură răcirea optimă a alimentelor congelate.

- Deschideți numai pentru scurt timp ușa compartimentului congelator și închideți-o repede.
- + Prin menținerea închisă a ușii compartimentului congelator preveniți formarea unor straturi groase de gheață în interiorul acestuia.

---

## Instalarea și conectarea

Unde și cum puteți instala aparatul dvs. cel mai bine aflați aici. De asemenea aflați cum efectuați conectarea aparatului la rețeaua de curent.

## Pachetul de livrare

După despachetare verificați ca pachetul de livrare să fie complet și ca niciuna dintre piese să nu prezinte eventuale deteriorări rezultate în urma transportului.

În caz de reclamații, adresați-vă distribuitorului de la care ați cumpărat aparatul sau Serviciului nostru de Asistență pentru Clienți → *Pagina 93*.

Pachetul de livrare constă din:

- Aparat încorporabil
- Dotare și accesorii<sup>1</sup>
- Material de instalare
- Instrucțiuni de instalare
- Instrucțiuni de utilizare
- Caietul serviciului pentru clienți
- Anexa garanției<sup>2</sup>
- Eticheta energetică
- Fișa cu date a produsului
- Informații referitoare la consumul de energie și zgomote

---

<sup>1</sup> În funcție de dotările aparatului

<sup>2</sup> Nu este disponibil în toate țările

## Instalarea și racordarea aparatului

**Condiție necesară:** Pachetul de livrare al aparatului este verificat.  
→ *Pagina 74*

1. Țineți cont de criteriile privind locul de instalare a aparatului.  
→ *Pagina 75*
2. Instalați aparatul conform instrucțiunilor de instalare.
3. Pregătiți aparatul pentru prima punere în funcțiune. → *Pagina 75*
4. Racordați aparatul la rețeaua de alimentare cu energie electrică.  
→ *Pagina 76*

### Criteriile privind locul de instalare

Respectați aceste instrucțiuni atunci când instalați aparatul.

#### **AVERTIZARE** **Pericol de explozie!**

Dacă aparatul este instalat într-o încăpere prea mică, se poate scurge agent frigorific și se poate produce un amestec inflamabil de gaz și aer.

- ▶ Instalați aparatul numai într-o încăpere care are un volum de minimum 1 m<sup>3</sup> per 8 g de agent frigorific. Cantitatea de agent frigorific este specificată pe plăcuța cu date tehnice. → *Fig. 1/5*

Greutatea aparatului poate fi de până la 75 kg, în funcție de model. Pentru a stabili greutatea aparatului, suportul acestuia trebuie să fie suficient de stabil.

#### **Temperatura admisă din încăpere**

Temperatura admisă din încăpere depinde de clasa climatică a aparatului.

Clasa climatică este specificată pe plăcuța cu date tehnice. → *Fig. 1/5*

Clasa climatică	Temperatura admisă din încăpere
SN	10 °C...32 °C
N	16 °C...32 °C
ST	16 °C...38 °C
T	16 °C...43 °C

Aparatul este complet funcțional la temperatura admisă a încăperii. Dacă un aparat din clasa climatică SN funcționează la temperaturi mai joase ale încăperii, pot fi excluse defecțiuni ale aparatului până la o temperatură a încăperii de 5 °C.

#### **Dimensiunile nișei**

Țineți cont de dimensiunile nișei atunci când montați aparatul într-un corp de mobilier. În cazul unor abateri pot apărea probleme la instalarea aparatului.

#### **Adâncimea nișei**

Montați aparatul într-o nișă cu o adâncime corespunzătoare de 560 mm.

În cazul unei adâncimi mici a nișei, consumul energetic crește puțin. Adâncimea nișei trebuie să fie de minimum 550 mm.

#### **Lățimea nișei**

Pentru aparat este necesară o lățime interioară a nișei din mobilă de minim 560 cm.

#### **Instalarea side by side**

Dacă doriți să montați 2 aparate unul lângă celălalt, între aparate trebuie să existe o distanță de minimum 150 mm.

#### **Pregătirea aparatului pentru prima punere în funcțiune**

1. Scoateți materialele cu informații.

## ro Cunoașterea

2. Îndepărtați foliile de protecție și siguranțele de transport, de exemplu, banda adezivă și cartonul.
3. Curățați aparatul. → *Pagina 87*

## Racordarea electrică a aparatului

1. Introduceți ștecherul cablului de alimentare de la rețea al aparatului în priză.  
Datele privind racordarea aparatului sunt disponibile pe plăcuța cu date tehnice. → *Fig. 1/5*
  2. Verificați ca ștecherul de la rețea să fie fixat bine.
- ✓ Aparatul este acum pregătit de funcționare.

## Cunoașterea

Informații referitoare la componentele aparatului dumneavoastră.

## Aparatul

Aici găsiți o privire de ansamblu asupra componentelor aparatului dvs.

→ *Fig. 1*

<b>A</b>	Compartiment frigider
<b>B</b>	Compartimentul congelator
<b>1</b>	Elemente de comandă
<b>2</b>	Suportul variabil → <i>Pagina 77</i>
<b>3</b>	Suportul detașabil → <i>Pagina 77</i>
<b>4</b>	Sertarul cu regulator de umiditate pentru fructe și legume → <i>Pagina 77</i>
<b>5</b>	Plăcuță cu date tehnice
<b>6</b>	Recipient plat pentru alimente congelate

<b>7</b>	Recipient pentru alimente congelate
<b>8</b>	Compartimentul pentru unt și brânzeturi → <i>Pagina 78</i>
<b>9</b>	Suport de pe ușă pentru suprafețe mari

**Indicație:** Este posibil să existe diferențe între aparat și imagini în ceea ce privește dotarea și dimensiunea.

## Elemente de comandă

Prin intermediul elementelor de operare setați toate funcțiile aparatului dvs și primiți informații cu privire la stadiul de operare.  
→ *Fig. 2*

<b>1</b>	<b>super</b> (compartiment frigider) activează sau dezactivează Super răcire.
<b>2</b>	⟨⟩ (compartiment frigider) reglează temperatura din compartimentul frigider.
<b>3</b>	Afișează temperatura setată în °C din compartimentul frigider.
<b>4</b>	<b>holiday</b> activează sau dezactivează modul de concediu.
<b>5</b>	<b>alarm</b> dezactivează semnalul sonor de avertizare.
<b>6</b>	⟨⟩ (compartiment congelator) setează temperatura compartimentului congelator.
<b>7</b>	Afișează temperatura setată în °C din compartimentul congelator.
<b>8</b>	<b>super</b> (compartiment congelator) activează sau dezactivează Super-congelare.
<b>9</b>	⓪ pornește sau oprește aparatul.

## Dotarea

Aici puteți vizualiza o prezentare generală a pieselor din dotarea aparatului dumneavoastră și a modului de utilizare a acestora. Dotarea aparatului dumneavoastră depinde de modelul acestuia.

### Suport

Pentru a modifica poziționarea suporturilor, scoateți-le și re poziționați-le după cum este necesar.

→ "Scoaterea suportului", Pagina 88

### Suportul variabil

Utilizați suportul variabil pentru a depozita pe suportul inferior obiecte înalte, de exemplu, oale sau sticle. Puteți scoate partea din față a suportului variabil și să îl împingeți sub partea din spate a suportului.

→ Fig. 3

### Suportul detașabil

Pentru a avea o vizibilitate mai bună și pentru a putea scoate mai rapid alimentele, scoateți suportul.

### Sertarul cu regulator de umiditate pentru fructe și legume

Depozitați fructele și legumele proaspete în sertarul pentru fructe și legume.

Cu ajutorul unui regulator de umiditate și a unei etanșări speciale puteți adapta umiditatea aerului din sertarul pentru fructe și legume. Astfel puteți păstra fructele și

legumele proaspete pe o durată de până la două ori mai mare decât la depozitarea convențională.

→ Fig. 4

Umiditatea aerului din sertarul pentru fructe și legume poate fi reglată în funcție de tipul și cantitatea alimentelor:

- Umiditate scăzută a aerului în cazul unei încărcări predominante cu fructe, precum și în cazul unei încărcături mari.
- Umiditate mai mare a aerului în cazul unei încărcări predominante cu legume, precum și în cazul încărcării mixte sau unei încărcări mai mici.

În funcție de cantitatea și de alimentele depozitate, în sertarul pentru fructe și legume se poate forma apă de condens.

Îndepărtați apa de condens cu ajutorul unei lavete uscate și adaptați umiditatea cu ajutorul regulatorului de umiditate.

În vederea păstrării calității și aromei, depozitați Sfructele și legumele sensibile la temperaturi scăzute în afara aparatului, la temperaturi de la aproximativ 8 °C până la 12 °C.

---

Fructe sensibile la temperaturi scăzute

- Ananas
- Banane
- Mango
- Papaya
- Citrice

---

Legume sensibile la temperaturi scăzute

- Vinete
  - Castraveți
  - Dovlecei
  - Ardei
  - Roșii
  - Cartofi
-

## Compartimentul pentru unt și brânzeturi

Depozitați untul și brânzeturile tari în compartimentul dedicat acestora.

### Suportul de pe ușă

Pentru a modifica poziționarea suportului de pe ușă, scoateți-l repositionați-le după cum este necesar.

→ "Scoaterea suportului de pe ușă",  
Pagina 88

### Accesorii

Utilizați accesoriile originale. Acestea sunt adaptate pentru aparatul dumneavoastră. Aici dispuneți de o prezentare generală a accesoriilor aparatului dvs. și utilizarea acestora. Accesoriile se găsesc în funcție de modelul aparatului dvs.

### Suportul pentru ouă

Depozitați ouăle în siguranță în suportul pentru ouă.

### Suportul pentru sticle

Suportul pentru sticle previne căderea sticlelor în momentul deschiderii și închiderii ușii aparatului.

→ Fig. 5

### Tava pentru alimente congelate

În tava pentru alimente congelate puteți depozita cantități mici de alimente pe care doriți să le congelați rapid, de exemplu, fructe de pădure, bucăți de fructe, verdețuri și legume.

→ Fig. 6

Repartizați uniform alimentele congelate în tava pentru alimente congelate și lăsați-le la congelat timp de aproximativ 10 până la 12 ore.

Apoi introduceți-le într-o pungă pentru congelare sau într-o caserolă pentru congelare.

### Acumulatorul frigorific

Utilizați iacumulatorul frigorific pentru menținerea temporară la rece a alimentelor, de exemplu, într-o sacoșă izotermă.

**Recomandare:** În caz de pană de curent sau în cazul unei defecțiuni acumulatorul frigorific întârzie încălzirea alimentelor congelate.

### Tava pentru cuburi de gheață

Utilizați tăvița pentru cuburi de gheață pentru a produce cuburi de gheață.

### Producerea de cuburi de gheață

1. Umpleți tăvița pentru cuburi de gheață în proporție de  $\frac{3}{4}$  cu apă și introduceți-o în compartimentul congelator.

Tăvița pentru cuburi de gheață întâpenită trebuie desprinsă numai cu ajutorul unui articol bont, de exemplu, cu ajutorul unei linguri.


2. Pentru desprinderea cuburilor de gheață, țineți puțin tăvița sub jet de apă sau răsușiți-o ușor.

---

## Utilizarea de bază

Aici sunt prezentate informații esențiale privind modul de utilizare a aparatului dumneavoastră.

### Pornirea aparatului

1. Apăsăți pe .
- ✓ Aparatul începe să răcească.
- ✓ Este emis un semnal acustic, iar indicatorul temperaturii (compartiment congelator) se aprinde intermitent și **alarm** se

aprinde atunci când temperatura din compartimentul congelator este prea mare.

2. Deconectați semnalul acustic apăsând pe **alarm**.
- ✓ **alarm** se stinge imediat ce s-a atins din nou temperatura setată.
3. Reglați temperatura dorită.  
→ *Pagina 79*

## Instrucțiuni de utilizare

- După conectarea aparatului, temperatura setată este atinsă mai întâi după mai multe secunde. Nu introduceți alimente în aparat înainte de atingerea temperaturii setate.
- Carcasa compartimentului congelator se încălzește ușor pentru scurt timp. Astfel se previne formarea condensului în zona garniturii de etanșare a ușii.
- Atunci când închideți ușa compartimentului congelator, se poate crea o subpresiune, caz în care nu veți putea redeschide direct ușa. Așteptați un moment până când subpresiunea se egalizează.

## Deconectarea aparatului

- ▶ Apăsați pe **⓪**.
- ✓ Aparatul nu mai răcește.

## Setarea temperaturii

După ce ați conectat aparatul, setați temperatura.

### Setarea temperaturii din compartimentul frigider

- ▶ Apăsați în mod repetat pe **⏪/⏩** (compartiment frigider) până când indicatorul temperaturii (compartiment frigider) prezintă temperatura dorită.

Temperatura recomandată din compartimentul frigider este de 4 °C.

→ *"Autocolantul OK", Pagina 82*

## Reglarea temperaturii de congelare

- ▶ Apăsați în mod repetat pe **⏪/⏩** (compartiment congelator) până când indicatorul temperaturii (compartiment congelator) prezintă temperatura dorită.

Temperatura recomandată din compartimentul congelator atinge valoarea de -18 °C.

---

## Funcțiile suplimentare

Aflați care sunt funcțiile suplimentare de care dispune aparatul dumneavoastră.

### Super răcire

Când este activată funcția Super răcire, compartimentul frigider răcește la capacitate maximă. Astfel, alimentele și băuturile sunt răcite rapid.

Activați funcția Super răcire înainte de a depozita cantități mari de alimente.

**Indicație:** Când este activată funcția Super răcire, se pot produce zgomete de funcționare mai intense.

### Activarea funcției Super răcire

- ▶ Apăsați pe **super** (compartiment frigider).
- ✓ **super** (compartiment frigider) se aprinde.

**Indicație:** După aproximativ 15 ore, aparatul comută pe regimul normal de funcționare.

## Dezactivarea Super răcire

- ▶ Apăsați pe **super** (compartiment frigider).
- ✓ Este afișată temperatura reglată anterior.

## Funcția Super-congelare automată

Funcția Super-congelare automată de activează automat la introducerea de alimente calde.

Dacă este activată funcția Super-congelare automată, compartimentul congelator răcește considerabil mai mult decât în regimul normal de funcționare. Astfel, alimentele sunt congelate rapid și temeinic.

Dacă este activată funcția Super-congelare automată, se aprinde **super** (compartiment congelator) și pot fi produse mai multe zgomote.

După funcționarea funcției Super-congelare automate, aparatul comută la modul normal de funcționare.

## Înteruperea funcției Super-congelare automate

- ▶ Apăsați pe **super** (compartiment congelator).
- ✓ Este afișată temperatura reglată anterior.

## Funcția Super-congelare manuală

La opțiunea de Super-congelare compartimentul congelator răcește la capacitate maximă. Astfel, alimentele sunt congelate rapid și temeinic.

Activați Super-congelare cu 4 până la 6 ore înainte de a depozita o cantitate de până la 2 kg de alimente în compartimentul congelator.

Pentru a utiliza capacitatea de congelare, utilizați Super-congelare. → "Premise pentru capacitatea de congelare", Pagina 83

**Indicație:** Când este activată funcția Super-congelare, se pot produce zgomote de funcționare mai intense.

## Actiarea manuală a funcției Super-congelare

- ▶ Apăsați pe **super** (compartiment congelator).
- ✓ **super** (compartiment congelator) se aprinde.

**Indicație:** După aproximativ 60 ore, aparatul comută pe regimul normal de funcționare.

## Deconectarea manuală a funcției Super-congelare

- ▶ Apăsați pe **super** (compartiment congelator).
- ✓ Este afișată temperatura reglată anterior.

## Modul de concediu

Dacă urmează să lipsiți pentru o perioadă mai îndelungată de timp, puteți seta la aparat modul de concediu care funcționează cu economie de energie.

## PRECAUȚIE Pericol de efecte dăunătoare pentru sănătate!

Cât timp este activat modul concediu, compartimentul frigider se încălzește. În cazul unor temperaturi mai înalte, în interiorul aparatului se pot dezvolta bacterii care duc la alterarea alimentelor.

- ▶ Nu depozitați alimente în compartimentul frigider atunci când activați modul de concediu.



Aparatul setează automat temperaturile.

Compartiment	Temperatură
Compartiment frigider	14 °C
Compartimentul congelator	nemodificată

Nu depozitați în acest interval de timp alimente în compartimentul frigider.

### Activarea modului de concediu

- ▶ Apăsăți pe **holiday**.
- ✓ **holiday** se aprinde.
- ✓ Indicatorul temperaturii (compartiment frigider) nu prezintă nicio temperatură.

### Dezactivarea modului de concediu

- ▶ Apăsăți pe **holiday**.
- ✓ Este afișată temperatura reglată anterior.

## Alarma

Aparatul este prevăzut cu funcții cu alarmă.

### Alarma de ușa deschisă

Dacă ușa aparatului este lăsată deschisă mai mult timp, se declanșează alarma de ușa deschisă.

### Dezactivarea semnalului acustic de avertizare (alarmei de ușa deschisă)

- ▶ Închideți ușa aparatului și apăsați pe **alarm**.
- ✓ Semnalul acustic de avertizare este dezactivat.

## Alarma de temperatură înaltă

Dacă temperatura din compartimentul congelator este prea mare, se declanșează alarma de temperatură înaltă.



### PRECAUȚIE

### Pericol de efecte dăunătoare pentru sănătate!

În cazul decongelării se pot dezvolta bacterii, iar alimentul congelat se poate altera.

- ▶ Alimentele decongelate parțial sau total nu trebuie să fie recongelate.
- ▶ Alimentele pot fi recongelate numai după ce au fost fierse sau prăjite.
- ▶ Durata maximă de depozitare nu va mai fi valabilă.

Alarma de temperatură înaltă se poate declanșa fără ca alimentele congelate să fie în pericol în următoarele cazuri:

- Aparatul intră în funcțiune.
- Se depozitează cantități mari de alimente proaspete.
- Ușa congelatorului este lăsată deschisă pentru un interval prea mare de timp.

### Dezactivarea semnalului acustic de avertizare (alarmei de temperatură înaltă)

- ▶ Apăsăți pe **alarm**.
- ✓ Indicatorul temperaturii (al compartimentului congelator) afișează pentru scurt timp cea mai ridicată temperatură care a existat în compartimentul congelator. Apoi indicatorul temperaturii (al compartimentului congelator) prezintă din nou temperatura reglată.
- ✓ Din acest moment temperatura cea mai înaltă va fi determinată din nou și va fi memorată.
- ✓ **alarm** se aprinde până când este atinsă temperatura setată.

## Compartiment frigider

În compartimentul frigider puteți depozita carne, mezeluri, pește, produse lactate, ouă, semipreparate, produse de brutărie și patiserie. Temperatura din compartimentul frigider poate fi reglată între 2 °C și 8 °C.

Temperatura recomandată din compartimentul frigider este de 4 °C.

→ "Autocolantul OK", Pagina 82

Prin depozitarea la temperaturi scăzute puteți păstra pe termen scurt până la mediu și alimentele foarte perisabile. Cu cât temperatura este mai scăzută, cu atât mai îndelungată va fi perioada de păstrare a prospețimii alimentelor.

## Recomandări privind depozitarea alimentelor în compartimentul frigider

Țineți cont de aceste recomandări atunci când depozitați alimente în compartimentul frigider.

- Pentru a menține pentru un timp mai îndelungat calitatea și prospețimea alimentelor, depozitați numai alimente proaspete și intacte.
- În cazul produselor semipreparate și mărfurilor îmbuteliate acordați atenție datei minime de valabilitate sau datei limită de consum indicate de producător.
- Pentru a menține aroma, culoarea și prospețimea sau pentru a preveni transferul de gusturi și colorarea pieselor din plastic, ambalați corespunzător alimentele sau depozitați-le în recipiente închise cu capac.
- Preparatele și băuturile calde trebuie lăsate să se răcească înainte de a fi introduse în aparat.

## Zonele de răcire din compartimentul frigider

Circulația aerului din compartimentul frigider determină crearea mai multor zone reci.

### Zona cea mai rece

Zona cea mai rece este între săgeata imprimată lateral și etajera aflată dedesubt.

**Recomandare:** Depozitați în zona cea mai rece alimentele perisabile, de exemplu, pește, mezeluri și carne.

### Zona cea mai caldă

Zona cea mai caldă este zona cea mai de sus de pe ușă.

**Recomandare:** Depozitați alimentele greu perisabile în zona cea mai caldă, de exemplu, brânzeturile tari și untul. Cașcavalul își păstrează aroma, iar untul poate fi întins pe pâine.

## Autocolantul OK

Cu autocolantul O<sup>®</sup> puteți verifica dacă domeniile de temperatură recomandate pentru siguranța păstrării alimentelor în compartimentul frigider au atins valoarea de +4 °C sau o valoare mai mică.

Autocolantul OK nu este disponibil la toate modelele.

Dacă autocolantul nu indică OK, reduceți treptat temperatura.

→ "Setarea temperaturii din compartimentul frigider", Pagina 79

După punerea în funcțiune a aparatului, poate dura până la 12 ore până la atingerea temperaturii setate.



Setarea corectă

## Compartimentul congelator

În compartimentul congelator puteți depozita alimente congelate, congela alimente și produce cuburi de gheață.

Temperatura este reglabilă de la  $-16\text{ }^{\circ}\text{C}$  până la  $-24\text{ }^{\circ}\text{C}$ .

Depozitarea alimentelor pe termen lung trebuie să aibă loc la temperaturi de  $-18\text{ }^{\circ}\text{C}$  sau mai scăzute.

Prin depozitarea în compartimentul congelator puteți păstra pe termen lung alimente perisabile. Temperaturile scăzute încetinesc sau opresc procesul de alterare a alimentelor.

Intervalul de timp dintre depozitarea alimentelor proaspete și congelarea completă depinde de diverși factori:

- temperatura setată
- alimente (dimensiune și tip)
- cantitatea depozitată
- cantitatea de alimente deja depozitate

### Capacitatea de congelare

Capacitatea maximă de congelare înseamnă cantitatea de alimente care poate fi congelată complet în decursul mai multor ore.

Datele privind capacitatea de congelare se găsesc pe plăcuța cu date tehnice. → Fig. 1/5

### Premise pentru capacitatea de congelare

1. Cu aproximativ 24 de ore înainte de introducerea alimentelor proaspete, activați Super-congelare.

→ "Actiarea manuală a funcției Super-congelare", Pagina 80

2. La aparatele cu sertare plate pentru alimentele congelate, umpleți mai întâi sertarele cu alimente. La aparatele fără sertare plate pentru alimentele congelate, umpleți mai întâi cu alimente sertarul cel mai de jos. Acesta este cel mai rapid mod de congelare a alimentelor.
3. Congelați alimentele proaspete cât mai aproape de pereții laterali.

### Utilizarea completă a spațiului de congelare

Aflați cum puteți utiliza la maximum capacitatea compartimentului congelator.

1. Scoateți toate piesele din dotare. → Pagina 88
2. Depozitați alimentele direct pe etajere și pe baza compartimentului congelator.

### Recomandări privind cumpărarea de alimente congelate

Țineți cont de aceste recomandări atunci când cumpărați alimente congelate.

- Atenție la ambalajele nedeteriorate.
- Atenție la data limită de valabilitate.
- Temperatura din lada frigorifică de vânzare trebuie să fie  $-18\text{ }^{\circ}\text{C}$  sau mai scăzută.
- Nu întrerupeți lanțul de congelare. Alimentele congelate trebuie transportate pe cât posibil într-o geantă termoizolantă și introduse repede în compartimentul congelator.

## Recomandări privind depozitarea alimentelor în compartimentul congelator

Țineți cont de aceste recomandări atunci când depozitați alimente în compartimentul congelator.

- Pentru a congela rapid și sigur cantități mari de alimente proaspete, acestea trebuie așezate în sertarul cel mai de sus pentru alimente congelate.
- Repartizați alimentele pe o suprafață mare în compartimente sau în sertarul pentru alimente congelate.
- Alimentele care trebuie congelate nu trebuie să atingă alte alimente congelate.  
Dacă este necesar, redistribuiți alimentele congelate în compartimentul de congelare.
- Pentru a permite circulația nerestricționată a aerului în interiorul aparatului, împingeți opâna la opritor sertarul pentru alimente congelate.

## Congelarea rapidă a cantităților mici de alimente

Țineți cont de aceste recomandări atunci când doriți să congelați cantități mici de alimente.

1. Pentru început, așezați alimentele în tava pentru alimente congelate așezate în partea din spate a sertarului mare pentru alimente congelate sau începând de la dreapta în sertarul plat pentru alimente congelate.
2. Distribuți alimentele pe suprafață mare.

## Recomandări privind congelarea alimentelor proaspete

Țineți cont de aceste recomandări atunci când congelați alimente proaspete.

- Congelați numai alimente proaspete și care sunt în stare optimă.
- Pot fi depozitate atât alimente consumabile fierte, prăjite sau coapte, cât și alimente consumabile crude.
- Pentru a păstra valorile nutritive, aroma și culoarea alimentelor, pregătiți alimentele în vederea congelării.
  - Legumele: se spală, se mărunțesc, se opăresc.
  - Fructele: se spală, se scot sămburii și eventual se decojesc, se adaugă zahăr sau soluție de acid ascorbic.

Instrucțiuni suplimentare în acesată privind sunt disponibile în literatura de specialitate.

## Pentru congelarea alimentelor adecvate

- produse de brutărie/patiserie
- pește și fructe de mare
- carne
- vânat și carne de pasăre
- legume, fructe și verdețuri
- ouă fără coajă
- produse lactate, de exemplu, brânzeturi, unt și brânză de vaci
- semipreparate și preparate rămase, de exemplu, supe, tocănițe, carne gătită, pește gătit, preparate cu cartofi, sufleuri și dulciuri

## Pentru congelarea de alimente necorespunzătoare

- Tipuri de legume care se consumă în mod obișnuit neprelucrate termic, de exemplu, frunzele de salată sau ridichile
- ouă nedecojite sau ouă tari
- struguri
- mere întregi, pere și piersici
- iaurt, lapte bătut, smântână, frișcă și maioneză

## Ambalarea alimentelor congelate

Dacă alegeți un material de ambalare adecvat și tipul corect de ambalare, puteți spori semnificativ calitatea produselor și preveni degerarea acestora.

### 1. Introduceți alimentele în ambalaj.

Ambalaj adecvat:

- folie din plastic sau din polietilenă
- folie tubulară din polietilenă
- pungă din polietilenă pentru congelare
- caserole pentru congelare

Ambalaje necorespunzătoare:

- hârtie de ambalare
- hârtie pergament
- celofan
- folie din aluminiu
- saci menajeri și sacoșe uzate

### 2. Eliminați aerul prin presare.

### 3. Închideți ermetic ambalajul astfel încât alimentele să nu își piardă gustul și să nu se usuce.

Mijloace de închidere adecvate:

- inele din cauciuc
- cleme din plastic
- benzi adezive rezistente la temperaturi scăzute

### 4. Notați pe ambalaj conținutul acestuia și data congelării.

## Valabilitatea alimentelor congelate la $-18\text{ }^{\circ}\text{C}$

Țineți cont de duratele de depozitare atunci când congelați alimente.

Alimente	Durată de depozitare
pește, mezeluri, semipreparate, produse de brutărie și patiserie	până la 6 luni
păsări, carne	până la 8 luni
legume, fructe	până la 12 luni

## Calendar de congelare

Calendarul de congelare imprimat indică perioada maximă de depozitare în luni la o temperatură constantă de  $-18\text{ }^{\circ}\text{C}$ .

## Metode de decongelare a alimentelor congelate

Pentru menținerea optimă a calității produselor, adaptați metoda de decongelare în funcție de alimente și de scopul utilizării.



### PRECAUȚIE

### Pericol de efecte dăunătoare pentru sănătate!

În cazul decongelării se pot dezvolta bacterii, iar alimentul congelat se poate altera.

- ▶ Alimentele decongelate parțial sau total nu trebuie să fie recongelate.
- ▶ Alimentele pot fi recongelate numai după ce au fost fierte sau prăjite.
- ▶ Durata maximă de depozitare nu va mai fi valabilă.

Metoda de dezghețare	Alimente
Compartiment frigider	alimentele de origine animală precum peștele, carnea, brânzeturile, brânza de vaci
Temperatura camerei	Pâine
Cuptor cu microunde	Alimente destinate consumului sau preparării imediate
Cuptor sau aragaz	Alimente destinate consumului sau preparării imediate

## Dezghețarea

Țineți cont de aceste informații atunci când dezghețați aparatul.

### Dezghețarea compartimentului frigider

În timpul funcționării aparatului, pe peretele posterior al compartimentului frigider se formează picături de apă dezghețată sau straturi de gheață. Peretele posterior al compartimentului frigider se dezgheată automat.

Apa dezghețată sau straturile de gheață se scurg în jghebul de colectare a apei dezghețate din orificiul de scurgere al recipientului de evaporare și nu trebuie îndepărtate prin ștergere.

Pentru a facilita scurgerea apei dezghețate și a preveni formarea mirosurilor neplăcute, țineți cont de următoarele informații:

→ *"Curățarea jgheabului și orificiului de scurgere a apei dezghețate", Pagina 88.*

### Decongelaarea în interiorul compartimentului congelator

Compartimentul congelator nu se dezgheată automat deoarece alimentele congelate nu trebuie să se decongeleze. Un strat de gheață reduce transmiterea temperaturii scăzute la alimente și mărește consumul de curent electric.

### Dezghețarea compartimentului congelator

Dezghețați cu regularitate compartimentul congelator.

1. Cu aproximativ 4 ore înainte de dezghețare, activați Super-congelare.  
→ *"Actiarea manuală a funcției Super-congelare", Pagina 80*  
În acest mod, alimentele ating temperaturi foarte scăzute și pot fi păstrate un timp mai îndelungat la temperatura camerei.
2. Scoateți sertarul împreună cu alimentele congelate și depozitați-le temporar într-un loc răcoros. Acumulatorile frigorifice, dacă există, trebuie așezată deasupra alimentelor congelate.
3. Deconectați aparatul. → *Pagina 79*
4. Deconectați aparatul de la rețeaua de alimentare cu energie electrică. Scoateți din priză fișa cablului de alimentare cu energie electrică sau deconectați siguranța de la tabloul de siguranțe.
5. Pentru a accelera procesului de dezghețare așezați o oală cu apă fierbinte pe un suport în compartimentul de congelare.
6. Ștergeți apa dezghețată utilizând o lavetă moale sau un burete.
7. Uscați compartimentul congelator ștergându-l cu o lavetă moale și uscată.

8. Racordați aparatul la rețeaua de alimentare cu energie electrică.  
→ *Pagina 76*
9. Conectați aparatul. → *Pagina 78*
10. Introduceți la loc sertarul cu alimentele congelate.

## Curățare și îngrijire

Pentru a asigura funcționarea optimă a aparatului pentru o perioadă îndelungată de timp, curățați-l și îngrijiți-l cu atenție.

### Pregătirea aparatului în vederea curățării

Aici găsiți informații privind modul de pregătire a aparatului în vederea curățării.

1. Deconectați aparatul. → *Pagina 79*
2. Deconectați aparatul de la rețeaua de alimentare cu energie electrică. Scoateți din priză fișa cablului de alimentare cu energie electrică sau deconectați siguranța de la tabloul de siguranțe.
3. Scoateți toate alimentele din aparat și depozitați-le într-un loc răcoros.  
Așezați acumulatorii frigorifice, dacă acestea există, pe alimente.
4. Dacă există un strat de gheață, acesta se topește.
5. Scoateți din aparat toate piesele din dotare. → *Pagina 88*

## Curățarea aparatului

Curățați aparatul conform indicațiilor pentru a evita deteriorarea în urma curățării necorespunzătoare cu produse de curățare neadecvate.



### AVERTIZARE

#### Pericol de electrocutare!

- Pătrunderea umidității în interiorul aparatului poate provoca electrocutarea.
  - ▶ Nu utilizați pentru curățarea aparatului aparate de curățat cu jet sub presiune sau cu jet de abur.
- Pătrunderea lichidelor în interiorul sistemului de iluminare poate fi periculoasă.
  - ▶ Apa de spălare nu trebuie să pătrundă în interiorul sistemului de iluminare.

### ATENȚIE!

- Agenții de curățare neadecvați pot deteriora suprafața aparatului.
    - ▶ Nu folosiți niciodată bureți din sârmă sau bureți de vase dure.
    - ▶ Nu folosiți mijloace de curățare ascuțite sau abrazive.
    - ▶ Nu folosiți agenți de curățare cu conținut mare de alcool.
  - Nu curățați piesele din dotare și accesoriile în mașina de spălat vase, în caz contrar, acestea se pot deforma sau colora.
    - ▶ Nu curățați niciodată suporturile și recipientele în mașina de spălat vase.
1. Pregătiți aparatul în vederea curățării. → *Pagina 87*
  2. Curățați aparatul, piesele și garniturile ușii utilizând o lavetă, apă caldă și un detergent cu pH neutru.
  3. Apoi ștergeți temeinic cu o lavetă moale și uscată.

4. Introduceți la loc piesele.
5. Racordați aparatul la rețeaua de alimentare cu energie electrică.  
→ Pagina 76
6. Conectați aparatul. → Pagina 78
7. Depozitați alimentele.

## Curățarea jgheabului și orificiului de scurgere a apei dezghețate

Pentru a facilita scurgerea apei dezghețate, curățați cu regularitate jgheabul și orificiul de scurgere a apei dezghețate.

- ▶ Curățați cu atenție jgheabul și orificiul de scurgere a apei dezghețate, de exemplu, cu un bețișor cu vată.  
→ Fig. 7

## Scoaterea pieselor din dotare

Dacă doriți să curățați temeninic piesele din dotarea aparatului, scoateți-le mai întâi din aparat.

### Scoaterea suportului

- ▶ Trageți suportul și scoateți-l.

### Scoaterea suportului detașabil

1. Trageți în afară suportul detașabil până când ciocul de înclichetare se desprinde.  
→ Fig. 8
2. Coborâți suportul și scoateți-l prin pivotare.

### Scoaterea suportului de pe ușă

- ▶ Ridicați suportul de pe ușă și scoateți-l.  
→ Fig. 9

## Scoaterea sertarului pentru fructe și legume

1. Trageți sertarele până la opritor.

2. Ridicați din față sertarul ① și scoateți-l ②.  
→ Fig. 10

## Scoaterea suportului de deasupra sertarului pentru legume

1. Scoateți sertarul pentru fructe și legume.
2. Scoateți suportul ① și întoarceți-l ②.  
→ Fig. 11
3. Apăsați în exterior elementele de fixare a plăcii din sticlă din partea inferioară.  
→ Fig. 12
4. Ridicați în față placa din sticlă ① și scoateți-o împingând-o în jos ②.  
→ Fig. 13

## Scoaterea sertarului pentru alimente congelate

1. Trageți afară până la opritor sertarul pentru alimente congelate.
2. Ridicați din față sertarul pentru alimente congelate ① și scoateți-l ②.  
→ Fig. 14



## Remediați defecțiunile

Defecțiunile minore pot fi remediate chiar de dumneavoastră. Înainte de a contacta unitatea de service, consultați informațiile privind remedierea defecțiunilor. Astfel evitați cheltuielile inutile.

### AVERTIZARE

#### Pericol de electrocutare!

Reparațiile executate incorect sunt periculoase.

- ▶ Numai personalul de specialitate are permisiunea de a efectua lucrări de reparații la nivelul aparatului.
- ▶ La reparația aparatului trebuie utilizate numai piese de schimb originale.
- ▶ Dacă se deteriorează cablul de racordare la rețea al acestui aparat, acesta trebuie înlocuit de către producător, de către serviciul său pentru clienți sau de către o persoană calificată în mod similar, pentru a evita pericolele.

### Erori de funcționare

Erori	Cauză	Remedierea erorilor
Aparatul nu funcționează. Nu este aprins niciun indicator.	Ștecherul cablului de alimentare electrică nu este bine fixat.	▶ Cuplați ștecherul la rețeaua de alimentare cu energie electrică.
	S-a declanșat siguranța.	▶ Verificați siguranțele.
	Este o pană de curent.	<ol style="list-style-type: none"> <li>1. Verificați dacă se realizează alimentarea cu energie electrică.</li> <li>2. Acumulatorii frigorifice, dacă există, trebuie așezată deasupra alimentelor congelate.</li> </ol>
Aparatul nu răcește, indicatoarele și sistemul de iluminare se aprind.	Modul Demo este activat.	<ul style="list-style-type: none"> <li>▶ Activați funcția de autotestare a aparatului. → <i>Pagina 93</i></li> <li>✓ După finalizarea programului de autotestare a aparatului, acesta comută la regimul normal de funcționare.</li> </ul>
Lampa cu LED este defectă.	Sunt posibile diverse cauze.	▶ Apelați la unitatea de service abilitată. → <i>"Serviciul clienți", Pagina 93</i>
Sistemul de răcire pornește prea des și pornirea durează mai mult.	Ușa aparatului a fost deschisă frecvent.	▶ Nu deschideți inutil ușa aparatului.
	Orificiile de aerisire sunt astupate.	▶ Îndepărtați blocările de la orificiile de aerisire.

Erori	Cauză	Remedierea erorilor
Funcția Super-congelare automată nu se activează.	Nu este o defecțiune. Aparatul decide în mod autonom dacă este necesară funcția Super-congelare automată și o activează sau o dezactivează automat.	Nu sunt necesare intervenții.
Baza compartimentului frigider este udă.	Jgheabul de scurgere a apei dezghețate sau orificiul de scurgere sunt astupate.	▶ Curățați jgheabul și orificiul de scurgere a apei dezghețate. → <i>Pagina 88</i>

## Indicații pe display

Erori	Cauză	Remedierea erorilor
Pe display apare un mesaj cu litera "D" sau "E".	Sistemul electronic a identificat o eroare.	▶ Apelați la unitatea de service abilitată. → <i>"Serviciul clienți", Pagina 93</i>
Indicatorul temperaturii (al compartimentului congelator) se aprinde intermitent.	Temperatura din compartimentul congelator a fost prea ridicată.	<ol style="list-style-type: none"> <li>1. Apăsați pe <b>alarm</b>.</li> <li>✓ Indicatorul temperaturii (al compartimentului congelator) afișează pentru scurt timp cea mai ridicată temperatură care a existat în compartimentul congelator. Apoi indicatorul temperaturii (al compartimentului congelator) prezintă din nou temperatura reglată.</li> <li>2. Apăsați pe <b>alarm</b>.</li> <li>✓ Indicatorul temperaturii (al compartimentului congelator) nu se mai aprinde intermitent.</li> </ol>
Indicatorul temperaturii (al compartimentului congelator) se aprinde intermitent, este emis un semnal acustic și se aprinde <b>alarm</b> .	Sunt posibile diverse cauze.	▶ Apăsați pe <b>alarm</b> . ✓ Alarma se oprește.
	Ușa aparatului este deschisă.	▶ Închideți ușa aparatului.
	Orificiile de aerisire sunt astupate.	▶ Îndepărtați blocările de la orificiile de aerisire.
	Au fost depozitate cantități mai mari de alimente proaspete.	▶ Nu depășiți capacitatea maximă de congelare. → <i>"Capacitatea de congelare", Pagina 83</i>

## Probleme de temperatură

<b>Erori</b>	<b>Cauză</b>	<b>Remedierea erorilor</b>
Temperatura se abate considerabil de la valoarea setată.	Sunt posibile diverse cauze.	<ol style="list-style-type: none"> <li>1. Deconectați aparatul. → <i>Pagina 79</i></li> <li>2. Reconectați aparatul după aproximativ 5 minute. → <i>Pagina 78</i> <ul style="list-style-type: none"> <li>- Dacă temperatura este prea ridicată, verificați-o din nou după câteva ore.</li> <li>- Dacă temperatura este prea scăzută, verificați-o din nou în ziua următoare.</li> </ul> </li> </ol>

## Zgomote

<b>Erori</b>	<b>Cauză</b>	<b>Remedierea erorilor</b>
Aparatul emite un bâzâit.	Nu este o defecțiune. Unul dintre motoare este în funcțiune, de exemplu, sistemul de răcire, ventilatorul.	Nu sunt necesare intervenții.
Aparatul emite un zgomot de bolboroseală, zbârnâit sau gălgâit.	Nu este o defecțiune. Agentul frigorific curge prin țevi.	Nu sunt necesare intervenții.
Aparatul emite un clic sonor.	Nu este o defecțiune. Motorul, comutatorul sau ventilele magnetice se pornesc/se opresc.	Nu sunt necesare intervenții.
Aparatul generează zgomote.	Aparatul nu este poziționat drept.	▶ Îndreptați aparatul cu ajutorul unei nivele cu bulă cu aer. Dacă este necesar, așezați un obiect dedesubt.
	Piesele din dotare se clatină sau se înțepenesc.	▶ Verificați dacă piesele din dotare pot fi demontate și montați-le la loc dacă este cazul.
	Sticlele sau vasele se ating.	▶ Poziționați sticlele sau vasele la distanță unele față de celelalte.
	Super-congelare este activată.	Nu sunt necesare intervenții.

## Mirosuri

<b>Erori</b>	<b>Cauză</b>	<b>Remedierea erorilor</b>
Aparatul are un miros neplăcut.	Sunt posibile diverse cauze.	<ol style="list-style-type: none"><li>1. Pregătiți aparatul în vederea curățării. → <i>Pagina 87</i></li><li>2. Curățați aparatul. → <i>Pagina 87</i></li><li>3. Curățați toate ambalajele alimentelor.</li><li>4. Pentru a preveni formarea mirosurilor neplăcute, ambalați etanș alimentele care au mirosuri puternice.</li><li>5. După 24 de ore verificați, dacă s-au format din nou mirosuri neplăcute.</li></ol>

## Efectuarea autotestării aparatului

1. Deconectați aparatul. → *Pagina 79*
2. Porniți din nou aparatul după aproximativ 5 minute. → *Pagina 78*
3. În decurs de 10 secunde de la pornire, mențineți apăsat **super** (compartiment congelator) timp de 3 până la 5 secunde până când este emis un semnal acustic.
  - ✓ Începe programul de autotestare a aparatului.
  - ✓ În timpul desfășurării programului de autotestare a aparatului este emis un semnal acustic lung.
  - ✓ Dacă după finalizarea programului de autotestare a aparatului sunt emise 2 semnale acustice, iar indicatorul temperaturii prezintă temperatura setată, înseamnă că aparatul este în regulă. Aparatul comută pe regimul normal de funcționare.
  - ✓ Contactați unitatea de service dacă, după finalizarea programului de autotestare a aparatului sunt emise 5 semnale acustice și **super** (compartiment congelator) se aprinde intermitent timp de 10 secunde.

## Depozitarea și eliminarea

Aici găsiți informații cu privire la cum trebuie să pregătiți aparatul în vederea depozitării. De asemenea, obțineți informații privind eliminarea ecologică a aparatelor uzate.

### Scoaterea din funcțiune a aparatului

1. Deconectați aparatul. → *Pagina 79*
2. Deconectați aparatul de la rețeaua de alimentare cu energie electrică.

Scoateți din priză fișa cablului de alimentare cu energie electrică sau deconectați siguranța de la tabloul de siguranțe.

3. Dezghețați aparatul. → *Pagina 86*
4. Curățați aparatul. → *Pagina 87*
5. Lăsați ușa aparatului deschisă.

### Predarea aparatului vechi

Datorită reciclării ecologice se pot refolosi materii prime valoroase.

#### **AVERTIZARE** **Pericol de efecte dăunătoare pentru sănătate!**

Copii se pot închide în mașină și astfel își pot pune viața în pericol.

- ▶ Pentru a îngreuna intrarea copiilor nu se scot etajerele și recipientele din aparat.
- ▶ Nu lăsați aparatul scos din uz la îndemâna copiilor.

1. Scoateți ștecherul cablului de racordare la rețea din priză.
2. Separați cablul de alimentare.
3. Predarea aparatului la deșeurii conform legislației mediului.



Acest aparat este marcat corespunzător directivei europene 2012/19/UE în privința aparatelor electrice și electronice vechi (waste electrical and electronic equipment – WEEE). Directiva prescrie cadrul pentru o preluare înapoi, valabilă în întreaga UE, și valorificarea aparatelor vechi.

### Serviciul clienți

În cazul în care aveți întrebări, s-a produs o defecțiune la aparat pe care nu o puteți remedia pe cont

propriu sau este necesară repararea aparatului, adresați-vă unității noastre de service.

Multe dintre defecțiunile care pot apărea pot fi remediate chiar de dumneavoastră; pentru aceasta, consultați informațiile privind remedierea defecțiunilor din cadrul acestui manual cu instrucțiuni sau de pe site-ul nostru Web. În cazul în care nu reușiți să remediați pe cont propriu defecțiunile, adresați-vă unității noastre abilitate de service. Noi găsim întotdeauna o soluție potrivită, și încercăm să evităm o vizită inutilă a tehnicianului de la serviciul pentru clienți.

Noi asigurăm repararea aparatului atât în perioada de garanție acordată de producător, cât și după expirarea acesteia, de către tehnicienii de service, care utilizează piese de schimb originale.

Din motive ce țin de siguranță, numai personalul de specialitate are dreptul de a executa reparații ale aparatului.

Pretenția la prestațiile de garanție devine nulă dacă au fost efectuate intervenții sau reparații de către persoane neîmputernicite de noi în acest sens sau dacă aparatele noastre au fost prevăzute cu piese de schimb, piese suplimentare sau accesorii neoriginale și din acest motiv au survenit defecțiuni.

Piese de schimb originale, relevante pentru siguranță, conform Regulamentului corespunzător referitor la designul ecologic se procură de la unitatea noastră de service abilitată, pentru o durată de minim 10 ani de la punerea în circulație în interiorul Spațiului Economic European.

**Indicație:** Reparațiile efectuate de personalul din cadrul unității de service abilitate, în condițiile de garanție impuse de producător la

locul utilizării, sunt gratuite. Durata minimă a garanției (garanția producătorului pentru consumatorii privați) în Spațiul Economic European este de 2 ani (cu excepția Danemarcei și Suediei, unde durata este de 1 an), în conformitate cu condițiile de garanție valabile local. Condițiile de garanție nu au efect asupra altor drepturi sau pretenții care vi se cuvin în virtutea legislației locale.

Informații detaliate despre perioada și condițiile de garanție din țara dvs. se obțin de la unitatea noastră de service abilitată, de la distribuitorul dvs. sau de pe site-ul nostru Web. Dacă apeleți la unitatea de service, trebuie să menționați numărul de identificare a produsului (Nr. E) și numărul de fabricație (FD) al aparatului dumneavoastră. Datele de contact ale serviciului pentru clienți le găsiți în lista atașată a unităților de service pentru clienți sau pe pagina noastră de internet.

## Numărul de produs (Nr. E) și numărul de fabricație (FD)

Numărul produsului (Nr. E) și numărul de fabricație (FD) se găsesc pe plăcuța de tip a aparatului.

→ Fig. 11/5

Pentru găsi rapid și ușor datele aparatului dvs. și numărul de telefon al serviciului pentru clienți le puteți nota undeva să le aveți la îndemână.

---

## Date tehnice

Pe plăcuța cu date tehnice se găsesc date referitoare la agentul frigorific, la capacitatea utilă și alte date tehnice.

→ Fig. 11/5

Pentru mai multe informații privind modelul dumneavoastră, accesați site-ul web <https://www.bsh-group.com/energylabel><sup>1</sup>. Acest site web are o legătură la baza de date EPREL oficială a UE, pentru înregistrarea produselor, al cărei site web nu mai este publicat din momentul trimiterii la tipar. Vă rugăm să urmați instrucțiunile din secțiunea de căutare a modelului. Identificatorul de model constă din caracterele din partea stângă a barei înclinată din numărul de produs (Nr. E) de pe plăcuța cu date tehnice. Alternativ, identificatorul de model este reprezentat și de primele caractere ale etichetei energetice UE.

---

<sup>1</sup> Este valabil numai pentru țările din Spațiul Economic European

## Obsah

<b>Bezpečnosť</b> .....	<b>98</b>	Vypnutie spotrebiča.....	110
Všeobecné upozornenia .....	98	Nastavenie teploty.....	110
Používanie v súlade s určením .....	98	<b>Doplnkové funkcie</b> .....	<b>111</b>
Obmedzenie skupiny používateľov.....	98	Superchladenie .....	111
Bezpečná preprava .....	99	Automatické Superzmrazovanie... ..	111
Bezpečná inštalácia .....	99	Manuálne Superzmrazovanie .....	111
Bezpečné používanie .....	100	Dovolenkový režim .....	112
Poškodený spotrebič.....	103	<b>Alarm</b> .....	<b>112</b>
<b>Zabránenie vecným škodám</b> .....	<b>105</b>	Alarm dvierok .....	112
<b>Ochrana životného prostredia a šetrenie</b> .....	<b>105</b>	Teplotný alarm.....	112
Likvidácia obalu.....	105	<b>Chladiaca priehradka</b> .....	<b>113</b>
Šetrenie energie .....	105	Tipy na uloženie potravín do chladiacej priehradky .....	113
<b>Umiestnenie a pripojenie</b> .....	<b>106</b>	Chladiace zóny v chladiacej priehradke .....	113
Obsah dodávky .....	106	Nálepka OK.....	113
Inštalácia a pripojenie spotrebiča.....	106	<b>Mraziaca priehradka</b> .....	<b>114</b>
Kritériá pre miesto inštalácie.....	107	Mraziaca kapacita .....	114
Príprava spotrebiča na prvé použitie .....	107	Plné využitie objemu mraziacej priehradky.....	114
Elektrické pripojenie spotrebiča... ..	107	Tipy na nákup mrazených jedál ... ..	114
<b>Oboznámenie sa</b> .....	<b>108</b>	Tipy na uloženie potravín do mraziacej priehradky .....	114
Spotrebič .....	108	Rýchle zmrazovanie menších množstiev potravín .....	115
Ovládacie prvky.....	108	Tipy na zmrazovanie čerstvých potravín.....	115
<b>Výbava</b> .....	<b>108</b>	Trvanlivosť zmrazených potravín pri teplote $-18\text{ }^{\circ}\text{C}$ .....	116
Odkladacia plocha .....	108	Kalendár zmrazovania.....	116
Variabilná odkladacia plocha.....	108	Metóda rozmrazovania mrazených potravín .....	116
Vytahovateľná odkladacia plocha.....	109	<b>Odmrazovanie</b> .....	<b>116</b>
Zásuvka na ovocie a zeleninu s regulátorom vlhkosti.....	109	Odmrazovanie v chladiacej priehradke .....	116
Priehradka na maslo a syry .....	109	Odmrazovanie v mraziacej priehradke .....	116
Priehradka v dvierkach.....	109	<b>Základná obsluha</b> .....	<b>110</b>
Príslušenstvo .....	109	Zapnutie spotrebiča .....	110
<b>Základná obsluha</b> .....	<b>110</b>	Upozornenia pre prevádzku.....	110
Zapnutie spotrebiča .....	110		
Upozornenia pre prevádzku.....	110		



<b>Čistenie a údržba .....</b>	<b>117</b>
Príprava spotrebiča na čistenie....	117
Čistenie spotrebiča.....	117
Čistenie odtokového žliabku pre kondenzát a odtokového otvoru ..	118
Vyberanie súčastí vybavenia.....	118
<b>Odstránenie porúch .....</b>	<b>120</b>
Poruchy funkcie.....	120
Pokyny na indikačnom poli .....	121
Problém s teplotou .....	121
Zvuky .....	122
Zápachy.....	122
Vykonanie autotestu spotrebiča...	123
<b>Skladovanie a likvidácia .....</b>	<b>123</b>
Vyradenie spotrebiča z prevádz- ky.....	123
Likvidácia starého spotrebiča .....	123
<b>Zákaznícky servis.....</b>	<b>123</b>
Označenie produktu (E-Nr.) a vý- robné číslo (FD) .....	124
<b>Technické údaje .....</b>	<b>124</b>



## Bezpečnosť

Podľa bezpečnostných informácií skontrolujte, či je váš spotrebič v bezpečí.

Tento spotrebič zodpovedá príslušným bezpečnostným ustanoveniam pre elektrické spotrebiče a je odrušený.

### Všeobecné upozornenia

Tu nájdete všeobecné informácie k tomuto návodu.

- Starostlivo si prečítajte tento návod. Len potom môžete váš spotrebič používať bezpečne a efektívne.
- Tento návod je určený používateľovi spotrebiča.
- Dodržiavajte bezpečnostné a varovné upozornenia.
- Návod, ako aj ďalšie informácie o produkte uschovajte pre neskoršie použitie alebo ďalšieho majiteľa.
- Po vybalení spotrebič skontrolujte. Nepripájajte spotrebič, ak došlo k poškodeniu počas prepravy.

### Používanie v súlade s určením

Aby ste mohli spotrebič používať bezpečne a správne, postupujte podľa pokynov na určené používanie.

Tento spotrebič je určený len na zabudovanie. Dodržiavajte návod na inštaláciu.

Tento spotrebič používajte len:

- podľa tohto návodu na obsluhu.
- na chladenie a zmrazovanie potravín a na prípravu ľadu.
- v súkromných domácnostiach a v uzavretých priestoroch domáceho prostredia.
- maximálne do nadmorskej výšky 2000 m.

### Obmedzenie skupiny používateľov

Zabráňte vzniku rizík pre deti a ohrozené osoby.

Tento spotrebič môžu používať deti staršie ako 8 rokov a osoby so zníženými fyzickými, sensorickými alebo mentálnymi schopnosťami alebo osoby s nedostatočnými skúsenosťami a/alebo vedo-

mostami iba vtedy, ak sú pod dozorom alebo ak boli poučené o bezpečnom používaní spotrebiča a nebezpečenstiev, ktoré z neho vyplývajú.

Deti sa so spotrebičom nesmú hrať.

Čistenie ani používateľskú údržbu nesmú vykonávať deti bez dozoru.

Deti mladšie ako 8 rokov sa musia zdržiavať v bezpečnej vzdialenosti od spotrebiča a prívodného kábla.

Deti od 3 rokov a mladšie ako 8 rokov smú vkladať a vyberať potraviny z chladničky a mrazničky.

## **Bezpečná preprava**

Pri preprave spotrebiča rešpektujte tieto bezpečnostné upozornenia.

### **⚠ VAROVANIE – Riziko poranenia!**

Vysoká hmotnosť spotrebiča môže spôsobiť zranenie pri zdvíhaní.

- ▶ Spotrebič nedvíhajte sami.

## **Bezpečná inštalácia**

Pri inštalácii spotrebiča dodržiavajte tieto bezpečnostné pokyny.

### **⚠ VAROVANIE – Riziko zásahu elektrickým prúdom!**

Neodborná inštalácia je nebezpečná.

- ▶ Spotrebič pripojte a prevádzkujte len podľa údajov na výrobnom štítku.
- ▶ Spotrebič sa smie pripojiť len k sieti so striedavým prúdom cez uzemnenú zásuvku nainštalovanú podľa predpisov.
- ▶ V elektroinštalácii domácnosti musí byť podľa predpisov nainštalovaný systém ochranného vodiča.
- ▶ Nikdy spotrebič nenapájajte cez externý spínací mechanizmus, napr. spínacie hodiny alebo diaľkové ovládanie.

- ▶ Keď je spotrebič zabudovaný, sieťová zástrčka sieťového prívodného vedenia musí byť voľne prístupná alebo ak voľný prístup nie je možný, musí sa v pevne uloženej elektrickej inštalácii namontovať rozdeľovacie zariadenie so všetkými pólmi podľa ustanovení o inštalácii.
- ▶ Pri inštalácii spotrebiča sa uistite, že napájací kábel nie je zaseknutý alebo poškodený.

### **⚠ VAROVANIE – Riziko požiaru!**

- Použitie predĺženého napájacieho kábla a nepovolených adaptérov je nebezpečné.
  - ▶ Nepoužívajte predlžovacie káble ani viacnásobné zásuvky.
  - ▶ Ak je napájací kábel príliš krátky, kontaktujte oddelenie služieb zákazníkom.
  - ▶ Používajte iba adaptéry schválené výrobcom.



- Prenosné viacnásobné zásuvky alebo prenosné sieťové elektrické zdroje sa môžu prehriať a spôsobiť požiar.
  - ▶ Neumiestňujte prenosné viacnásobné zásuvky alebo prenosné sieťové elektrické zdroje za spotrebič.

## **Bezpečné používanie**

Pri používaní spotrebiča dodržujte tieto bezpečnostné pokyny.

### **⚠ VAROVANIE – Riziko zásahu elektrickým prúdom!**

- Poškodená izolácia sieťového prívodného vedenia je nebezpečná.
  - ▶ Sieťové prívodné vedenie sa nikdy nesmie dostať do kontaktu s horúcimi časťami spotrebiča alebo tepelnými zdrojmi.
  - ▶ Sieťové prívodné vedenie sa nikdy nesmie dostať do kontaktu s ostrými špicami alebo hranami.
  - ▶ Nikdy neohýbajte, nestláčajte ani nevymieňajte sieťové prívodné vedenie.
- Vniknutá vlhkosť môže spôsobiť úraz elektrickým prúdom.
  - ▶ Spotrebič používajte iba v uzavretých priestoroch.

- ▶ Nikdy nevystavujte spotrebič vysokým teplotám alebo vlhkosť.
- ▶ Na čistenie spotrebiča nepoužívajte parný čistič ani vysokotlakový čistič.

### **⚠ VAROVANIE – Riziko udusenía!**

- Deti si môžu obalový materiál pretiahnuť cez hlavu alebo sa doň zabaliť a zadusiť.
  - ▶ Obalový materiál uchovávajte mimo detí.
  - ▶ Nenechajte deti hrať sa s obalovým materiálom.
- Deti môžu vdýchnuť alebo prehltnúť malé časti a zadusiť sa.
  - ▶ Drobné časti uchovávajte mimo dosahu detí.
  - ▶ Nenechajte deti hrať sa drobnými dielmi.

### **⚠ VAROVANIE – Riziko výbuchu!**

- Nikdy nepoužívajte vnútri spotrebiča elektrické zariadenia, napr. výhrevné telesá alebo elektrické výrobníky ľadu.
  - ▶ Vnútri spotrebiča neprevádzkujte žiadne elektrické zariadenia.
- Mechanické zariadenia alebo iné prostriedky môžu poškodiť chladiaci okruh, horľavé chladivo môže uniknúť a vybuchnúť.
  - ▶ Na urýchlenie procesu odmrazovania nepoužívajte žiadne iné mechanické zariadenia alebo iné prostriedky ako tie, ktoré odporúča výrobca.
- Výrobky obsahujúce horľavé hnacie plyny a výbušné látky, napr. sprejové plechovky, môžu explodovať.
  - ▶ V spotrebiči neskladujte výrobky obsahujúce horľavé hnacie plyny a výbušné látky.

### **⚠ VAROVANIE – Riziko požiaru!**

Výpary horľavých kvapalín sa môžu vznietiť (vzplanutie).

- ▶ Vysokopercentný alkohol skladujte len v tesne uzavretých nádobách a nastojato.

### **⚠ VAROVANIE – Riziko poranenia!**

- Nádobky s nápojmi obsahujúcimi oxid uhličitý môžu prasknúť.
  - ▶ V mraziacej zásuvke neskladujte nádobky s nápojmi obsahujúcimi oxid uhličitý.

- Hrozí poranenie očí uniknutým chladivom a škodlivými plynmi.
  - ▶ Nepoškodíte potrubie okruhu chladiwa a izoláciu.
- Spotrebič sa môže prevrátiť.
  - ▶ Nestúpajte na podstavec, výsuvné priehradky, dvierka, ani sa o ne neopierajte.

### **VAROVANIE – Riziko popálenia!**

Jednotlivé časti spotrebiča sa môžu byť počas prevádzky rozpaľiť.

- ▶ Nikdy sa nedotýkajte horúcich častí.
- ▶ Deti udržiujte v bezpečnej vzdialenosti.

### **VAROVANIE – Riziko omrzlín!**

Kontakt s mrazenými potravinami a studenými povrchmi môže viesť k popáleninám chladom.

- ▶ Zmrazené potraviny nikdy nedávajte do úst hneď po vybratí z mraziacej zásuvky.
- ▶ Vyhýbajte sa dlhšiemu kontaktu kože s mrazenými potravinami, ľadom a rúrkami v mraziacej priehradke.

### **UPOZORNENIE – Riziko poškodenia zdravia!**

Aby sa zabránilo znečisteniu potravín, dodržiavajte nasledujúce inštrukcie.

- ▶ Keď sa dvierka otvorí na dlhší čas, môže sa značne zvýšiť teplota v priehradkách spotrebiča.
- ▶ Priehradky, ktoré môžu prichádzať do styku s potravinami a prístupnými odtokovými systémami, pravidelne čistite.
- ▶ Surové mäso a ryby uskladňujte v chladničke vo vhodných nádobách, aby sa nedotýkali iných potravín alebo aby z nich na iné potraviny nekvapalo.
- ▶ Keď chladnička s mrazničkou stojí dlhší čas prázdna, vypnite ju, odmrázte a vyčistite a nechajte otvorené dvierka, aby sa zabránilo vytváraniu plesní.

## Poškodený spotrebič

Keď je váš spotrebič poškodený, dodržiavajte bezpečnostné pokyny.

### **VAROVANIE – Riziko zásahu elektrickým prúdom!**

- Poškodený spotrebič alebo poškodené sieťové prívodné vedenie je nebezpečné.
  - ▶ Nikdy nepoužívajte poškodený spotrebič.
  - ▶ Nikdy nepoužívajte spotrebič s prasknutým alebo zlomeným povrchom.
  - ▶ Nikdy neťahajte za sieťové prívodné vedenie, keď ho chcete odpojiť od elektrickej siete. Vždy odpojte sieťovú zástrčku sieťového prívodného vedenia.
  - ▶ Keď je spotrebič alebo sieťové prívodné vedenie poškodené, okamžite vytiahnite zástrčku sieťového prívodného vedenia alebo vypnite poistku v poistkovej skrini.
  - ▶ Zavolajte zákaznícky servis. → *Strana 123*
  - ▶ Spotrebič môže opravovať iba príslušne vyškolený personál.
- Neodborné opravy sú nebezpečné.
  - ▶ Spotrebič môže opravovať iba príslušne vyškolený personál.
  - ▶ Pri oprave spotrebiča sa smú používať len originálne náhradné súčiastky.
  - ▶ Keď sa poškodí sieťový prípojný kábel tohto spotrebiča, musí ho vymeniť výrobca alebo jeho zákaznícky servis alebo podobne kvalifikovaná osoba, aby sa zabránilo ohrozeniam.

### **VAROVANIE – Riziko požiaru!**



Pri poškodení potrubia môže unikať horľavé chladivo a škodlivé plyny a môžu sa vznietiť.

- ▶ Otvorený oheň alebo zdroje možného vznietenia musia byť v dostatočnej vzdialenosti od spotrebiča.
- ▶ Vytvetrajte miestnosť.
- ▶ Vypnite spotrebič. → *Strana 110*

**sk** Bezpečnosť

- ▶ Vytiahnite sieťovú zástrčku sieťového prípojného vedenia alebo vypnite poistku v poistkovej skrini.
- ▶ Zavolajte zákaznícky servis. → *Strana 123*



## Zabránenie vecným škodám

Aby ste predišli poškodeniu prístroja, príslušenstva alebo kuchynského náradia, dodržujte tieto pokyny.

### POZOR!

- Následkom znečistenia olejom a tukom sa môžu plastové časti a tesnenia dvierok stať poréznyimi.
  - ▶ Plastové časti a tesnenia dvierok neznečistíte olejom alebo tukom.
- Používaním podstavca, výsuvných priehradiek alebo dvierok spotrebiča na sedenie alebo vystupovanie sa môže spotrebič poškodiť.
  - ▶ Nestúpajte na podstavec, výsuvné priehradky, dvierka, ani sa o ne neopierajte.

## Ochrana životného prostredia a šetrenie

Chráňte životné prostredie tým, že budete váš prístroj používať spôsobom, ktorý šetrí zdroje a správne zlikvidujete znovu použiteľné materiály.

### Likvidácia obalu

Obalové materiály nezaťažujú životné prostredie a sú recyklovateľné.

- ▶ Jednotlivé komponenty zlikvidujte oddelene podľa druhu.
 

O aktuálnych spôsoboch likvidácie sa informujte u vášho špecializovaného predajcu alebo u orgánov obecnej, príp. mestskej správy.

## Šetrenie energie

Pri dodržiavaní nasledujúcich pokynov spotrebuje váš spotrebič menej elektrickej energie.

### Výber miesta inštalácie

Pri inštalácii vášho spotrebiča rešpektujte tieto upozornenia.

- Chráňte spotrebič pred priamym slnečným žiarením.
- Spotrebič inštalujte v čo najväčšej vzdialenosti od vykurovacích telies, sporáka a iných zdrojov tepla:
  - udržiavajte 30 mm vzdialenosť od elektrického alebo plynového sporáka.
  - udržiavajte 30 cm vzdialenosť od olejových pecí alebo pecí na uhlie.
- + Pri nižších teplotách okolia musí spotrebič menej často chlaďiť.
- Použite výklenok hĺbky 560 cm.
- Nezakrývajte ani neblokujte vetracie otvory.
- Denne vyvetrajte miestnosť.
- + Vzduch sa na zadnej stene spotrebiča neohrieva tak silno. Spotrebič sa musí menej často chlaďiť.

### Úspora energie pri používaní

Pri používaní vášho spotrebiča rešpektujte tieto upozornenia.

**Poznámka:** Usporiadanie súčastí vybavenia neovplyvňuje spotrebu energie spotrebiča.

- Nezakrývajte ani neblokujte vetracie otvory.
- + Vzduch sa na zadnej stene spotrebiča neohrieva tak silno.

- Dvierka spotrebiča otvárajte len na krátky čas.
  - Zakúpené potraviny prenášajte v chladiacej taške a rýchlo ich uložte do spotrebiča.
  - Teplé pokrmy a nápoje nechajte najskôr vychladnúť, až potom ich uložte do spotrebiča.
  - Aby ste využili chlad zmrazených potravín, vložte ich do chladničky, kým sa nerozmrazia.
- + Vzduch v spotrebiči sa neohrieva tak silno.  
Spotrebič sa musí menej často chladiť.
- Medzi potravinami a zadnou stenou vždy nechajte trocha miesta.
  - Potraviny vzduchotesne zabalte.
- + Vzduch môže cirkulovať a vlhkosť vzduchu ostane konštantná.
- Mraziacu priehradku pravidelne odmrazujte.
- + Mraziaca priehradka bez námrazy šetrí elektrickú energiu a optimálne chladí mrazené potraviny.
- Dvierka mraziacej priehradky otvorte len na krátky čas a starostlivo ich zatvorte.
- + Zatvorené dvierka mraziacej priehradky chránia mraziacu priehradku pred silným namŕzaním.

---

## Umiestnenie a pripojenie

Tu sa dozviete, kde a ako najlepšie nainštalovať svoj spotrebič. Okrem toho sa dozviete, ako pripojiť spotrebič do siete.

### Obsah dodávky

Po vybalení skontrolujte všetky časti, či nemajú poškodenia vzniknuté pri preprave a či je dodávka úplná. V prípade sťažností sa obráťte na vášho predajcu alebo náš zákaznícky servis → *Strana 123*.

Súčasti dodávky:

- Zabudovaný spotrebič
- Výbava a príslušenstvo<sup>1</sup>
- Inštalačný materiál
- Návod na inštaláciu
- Návod na používanie
- Servisný zošit
- Príloha Záruka<sup>2</sup>
- Energetický štítok
- Technická špecifikácia výrobku
- Informácie o spotrebe energie a hlučnosti

### Inštalácia a pripojenie spotrebiča

**Požiadavka:** Obsah dodávky spotrebiča je skontrolovaný.  
→ *Strana 106*

1. Zohľadnite kritériá pre miesto inštalácie spotrebiča. → *Strana 107*
2. Spotrebič nainštalujte podľa priloženého návodu na inštaláciu.
3. Pripravte spotrebič na prvé použitie. → *Strana 107*
4. Vykonajte elektrické pripojenie spotrebiča. → *Strana 107*

---

<sup>1</sup> V závislosti od vybavenia spotrebiča

<sup>2</sup> Nie vo všetkých krajinách

## Kritériá pre miesto inštalácie

Pri inštalácii vášho spotrebiča rešpektujte tieto upozornenia.

### **VAROVANIE** **Riziko výbuchu!**

Keď spotrebič stojí v malej miestnosti, v prípade netesnosti okruhu chladiacej kvapaliny môžu vzniknúť horľavé zmesi plynu a vzduchu.

- ▶ Spotrebič nainštalujte len v miestnosti, ktorá má objem minimálne 1 m<sup>3</sup> na 8 g chladiva. Množstvo chladiva je uvedené na výrobnom štítku. → Obr. **1**/**5**

Výrobná hmotnosť spotrebiča môže byť podľa modelu až 75 kg. Podklad musí byť dostatočne stabilný, aby uniesol hmotnosť spotrebiča.

### **Dovolená teplota v miestnosti**

Dovolená teplota v miestnosti závisí od klimatickej triedy spotrebiča. Klimatická trieda je uvedená na výrobnom štítku. → Obr. **1**/**5**

Klimatická trieda	Dovolená teplota v miestnosti
SN	10 °C až 32 °C
N	16 °C až 32 °C
ST	16 °C až 38 °C
T	16 °C až 43 °C

Spotrebič je plne funkčný v rámci hodnôt prípustnej teploty v miestnosti.

Keď budete spotrebič klimatickej triedy SN prevádzkovať pri nižšej teplote v miestnosti, môžu sa vylúčiť poškodenia spotrebiča až do teploty okolia +5 °C.

## **Rozmery výklenku**

Zohľadnite rozmery výklenku, do ktorého zabudujete váš spotrebič. Odchýlky môžu spôsobiť problémy s inštaláciou zariadenia.

### **Hĺbka výklenku**

Spotrebič zabudujte do výklenku s odporúčanou hĺbkou 560 mm. Pri menšej hĺbke výklenku sa mierne zvýši spotreba energie. Hĺbka výklenku musí byť minimálne 550 mm.

### **Šírka výklenku**

Pre spotrebič je nutné, aby bola vnútorná šírka výklenku minimálne 560 mm.

### **Umiestnenie side by side**

Pri inštalácii 2 spotrebičov vedľa seba musí byť medzi nimi minimálny odstup 150 mm.

## **Príprava spotrebiča na prvé použitie**

1. Vyberte informačný materiál.
2. Odstráňte ochranné fólie a prepravné poistky, napr. lepiace pásiky a kartón.
3. Vyčistite prvýkrát spotrebič. → *Strana 117*

## **Elektrické pripojenie spotrebiča**

1. Zapojte konektor napájacieho kábla spotrebiča do elektrickej zásuvky v blízkosti spotrebiča. Údaje o pripojení spotrebiča sú uvedené na výrobnom štítku. → Obr. **1**/**5**
  2. Skontrolujte, či je sieťová zástrčka pevne zasunutá.
- ✓ Spotrebič je teraz pripravený na použitie.

## Oboznámenie sa

Oboznámte sa s komponentmi vášho zariadenia.

### Spotrebič

Tu nájdete prehľad komponentov vášho spotrebiča.

→ Obr. 1

<b>A</b>	Chladiaca priehradka
<b>B</b>	Mraziaca priehradka
<b>1</b>	Ovládacie prvky
<b>2</b>	Variabilná odkladacia plocha → <i>Strana 108</i>
<b>3</b>	Výťahovateľná odkladacia plocha → <i>Strana 109</i>
<b>4</b>	Zásuvka na ovocie a zeleninu s regulátorom vlhkosti → <i>Strana 109</i>
<b>5</b>	Výrobný štítok
<b>6</b>	Plochá zásuvka na mrazené potraviny
<b>7</b>	Zásuvka na mrazené potraviny
<b>8</b>	Priehradka na maslo a syry → <i>Strana 109</i>
<b>9</b>	Priehradka v dvierkach na veľké fľaše

**Poznámka:** Odchýlky vo vybavení a veľkosti medzi vašim spotrebičom a vyobrazeniami sú možné.

### Ovládacie prvky

Pomocou ovládacích prvkov môžete nastaviť všetky funkcie vášho spotrebiča a získať informácie o prevádzkovom stave.

→ Obr. 2

<b>1</b>	<b>super</b> (chladiaca priehradka) zapína alebo vypína Superchladenie.
<b>2</b>	⏏ (chladiaca priehradka) nastavuje teplotu chladiacej priehradky.

<b>3</b>	Zobrazuje nastavenú teplotu chladiacej priehradky v °C.
<b>4</b>	<b>holiday</b> zapína alebo vypína dovolenkový režim.
<b>5</b>	<b>alarm</b> vypína varovný zvuk.
<b>6</b>	⏏ (mraziaca priehradka) nastavuje teplotu v mraziacej priehradke.
<b>7</b>	Zobrazuje nastavenú teplotu mraziacej priehradky v °C.
<b>8</b>	<b>super</b> (mraziaca priehradka) zapína alebo vypína Superzmrazovanie.
<b>9</b>	Ⓞ zapína alebo vypína spotrebič.

## Výbava

Tu nájdete prehľad súčastí príslušenstva k vášmu spotrebiču a ich použitie.

Vybavenie vášho spotrebiča závisí od modelu.

### Odkladacia plocha

Keď chcete odkladací priestor upraviť podľa vlastných potrieb, vyberte ho a vložte na iné miesto.

→ "Vyberanie odkladacej plochy", *Strana 118*

### Variabilná odkladacia plocha

Využite variabilnú odkladaciu plochu na uloženie vysokých predmetov, napr. kanvic alebo fliaš. Prednú časť variabilnej odkladacej plochy môžete vybrať a zasunúť ho pod zadnú časť.

→ Obr. 3

## Vytáhovateľná odkladacia plocha

Aby ste si vytvorili lepší prehľad a potraviny rýchlejšie vybrali, vytiahnite odkladaciu plochu.

## Zásuvka na ovocie a zeleninu s regulátorom vlhkosti

Čerstvé ovocie a zeleninu skladujte v zásuvke na ovocie a zeleninu. Pomocou regulátora vlhkosti a špeciálneho tesnenia môžete v zásuvke na ovocie a zeleninu prispôbiť vlhkosť vzduchu. Takto môžete čerstvé ovocie a zeleninu uchovávať až dvakrát dlhšie ako pri bežnom uchovávaní.

→ Obr. 4

Vlhkosť vzduchu v zásuvke na ovocie a zeleninu môžete nastaviť podľa druhu a množstva uložených potravín:

- Nízka vlhkosť vzduchu pri skladovaní prevažne ovocia a pri veľkom naplnení.
- Vyššia vlhkosť vzduchu pri skladovaní prevažne zeleniny a pri zmiešanom alebo malom naplnení.

Podľa uloženého množstva a uložených potravín sa v zásuvke na ovocie a zeleninu môže tvoriť kondenzát.

Odstráňte skondenzovanú vodu suchou handričkou a prispôbte vlhkosť vzduchu v nádobe na zeleninu pomocou regulátora vlhkosti.

Aby sa zachovala kvalita a vôňa, ovocie a zeleninu citlivú na chlad skladujte mimo spotrebiča pri teplote cca 8 °C až 12 °C.

Ovocie citlivé na chlad	<ul style="list-style-type: none"> <li>■ Ananás</li> <li>■ Banány</li> <li>■ Mango</li> <li>■ Papája</li> <li>■ Citrusové plody</li> </ul>
-------------------------	--

Zelenina citlivá na chlad	<ul style="list-style-type: none"> <li>■ Baklažány</li> <li>■ Uhorky</li> <li>■ Cukety</li> <li>■ Paprika</li> <li>■ Paradajky</li> <li>■ Zemiaky</li> </ul>
---------------------------	--

## Priehradka na maslo a syry

Maslo a tvrdé syry uskladňujte v priehradke na maslo a syry.

## Priehradka v dvierkach

Keď chcete priehradku v dvierkach upraviť podľa vlastných potrieb, vyberte ju a vložte na iné miesto.  
→ "Vyberanie priehradky v dvierkach", Strana 118

## Príslušenstvo

Používajte originálne príslušenstvo. Je špeciálne prispôbené vášmu spotrebiču. Tu nájdete prehľad príslušenstva k vášmu spotrebiču a jeho použitie. Príslušenstvo vášho prístroja závisí od modelu.

## Odkladacia plocha na vajcia

Vajcia uložte bezpečne na odkladaciu plochu na vajcia.

## Držiak na fľaše

Držiak na fľaše zabraňuje prevráteniu fliaš pri otváraní a zatváraní dvierok spotrebiča.

→ Obr. 5

## Mraziaca miska

V mraziacej miske môžete rýchlo zmraziť menšie množstvá potravín, napr. bobuľové plody, ovocie, bylinky a zeleninu.

→ Obr. 6

Potraviny rovnomerne rozložte do mraziacej misky a nechajte zmrazovať 10 až 12 hodín. Potom ich dajte do vrečka alebo dózy na mrazené potraviny.

### Chladiaci akumulátor

Chladiaci akumulátor používajte na prechodné chladenie potravín, napr. v chladiacej taške.

**Tip:** Pri výpadku elektrického prúdu alebo pri poruche oneskorí chladiaci akumulátor zahriatie uložených zmrazených potravín.

### Miska na kocky ľadu

Na výrobu kociek ľadu použite misku na výrobu kociek ľadu.

#### Výroba kociek ľadu

1. Misku na kocky ľadu naplňte do  $\frac{3}{4}$  vodou a položte do mraziacej priehradky.

Primrznutú misku na kocky ľadu uvoľňujte len tupým predmetom, napr. násadou lyžice.


2. Na uvoľnenie kociek ľadu podržte misku na kocky ľadu krátko pod tečúcou vodou alebo ľad uvoľnite ľahkým skrútením misky.

---

## Základná obsluha

Tu sa dozviete základné informácie o používaní vášho spotrebiča.

### Zapnutie spotrebiča

1. Stlačte .
- ✓ Spotrebič začne chladiť.
- ✓ Zaznie varovný zvuk, ukazovateľ teploty (mraziaca priehradka) bliká a **alarm** svieti, pretože mraziaca priehradka je ešte teplá.

2. Varovný zvuk vypnite pomocou **alarm**.


✓ **alarm** zhasne, keď je opäť dosiahnutá nastavená teplota.

3. Nastavte požadovanú teplotu.  
→ *Strana 110*

### Upozornenia pre prevádzku

- Keď ste spotrebič zapli, nastavená teplota sa dosiahne až po niekoľkých hodinách. Kým sa nedosiahne teplota, potraviny nekladajte.
- Kryt okolo mraziacej priehradky sa občas mierne ohrieva. Zabraňuje to oroseniu v oblasti tesnenia dvierok.
- Keď dvierka mraziacej priehradky zatvoríte, môže vzniknúť podtlak a dvierka mraziacej priehradky nebudete môcť hneď otvoriť. Počkajte chvíľu, kým sa podtlak vyrovná.


### Vypnutie spotrebiča

- ▶ Stlačte .
- ✓ Spotrebič už nechladí.

### Nastavenie teploty

Po zapnutí spotrebiča môžete nastaviť teplotu.

#### Nastavenie teploty chladiacej priehradky

- ▶ Stláčajte  (chladiaca priehradka), kým ukazovateľ teploty (chladiaca priehradka) nezobrazí požadovanú teplotu.

Odporúčaná teplota v mraziacej zásuvke je 4 °C.

→ *"Nálepka OK", Strana 113*

## Nastavenie teploty mraziacej priehradky

- ▶ Stlačajte **«/»** (mraziaca priehradka), kým ukazovateľ teploty (mraziaca priehradka) nezobrazí požadovanú teplotu.  
Odporúčaná teplota v mraziacej zásuvke je  $-18\text{ }^{\circ}\text{C}$ .

---

## Doplnkové funkcie

Zistite, aké nastaviteľné doplnkové funkcie má váš spotrebič.

### Superchladenie

Pri voľbe Superchladenie chladí chladiaca priehradka čo možno najviac. Potraviny a nápoje sa tak rýchlo zmrazia.

Pred uložením veľkých množstiev potravín stlačte Superchladenie.

**Poznámka:** Keď je zapnutá funkcia Superchladenie, môže dôjsť k zvýšenej hlučnosti.

### Zapnutie Superchladenie

- ▶ Stlačte **super** (chladiaca priehradka).
- ✓ **super** (chladiaca priehradka) svieti.

**Poznámka:** Po približne 15 hodinách sa spotrebič prepne do normálnej prevádzky.

### Vypnutie Superchladenie

- ▶ Stlačte **super** (chladiaca priehradka).
- ✓ Zobrazí sa predtým nastavená teplota.

## Automatické Superzmrazovanie

Automatické Superzmrazovanie sa automaticky zapne po vložení teplých potravín.

Pri automatickom Superzmrazovaní chladí mraziaca priehradka oveľa viac ako v normálnom režime. Potraviny sa tak rýchlo zmrazia až do jadra.

Keď je zapnuté automatické Superzmrazovanie, svieti **super** (mraziaca priehradka) a môže sa zvýšiť hlučnosť.

Po uplynutí automatického Superzmrazovania sa spotrebič prepne do normálnej prevádzky.

### Zrušenie automatického Superzmrazovanie

- ▶ Stlačte **super** (mraziaca priehradka).
- ✓ Zobrazí sa predtým nastavená teplota.

## Manuálne Superzmrazovanie

Pri Superzmrazovaní chladí chladiaca priehradka čo možno najviac. Potraviny sa tak rýchlo zmrazia až do jadra.

Zapnite Superzmrazovanie 4 až 6 hodín predtým, ako uložíte potraviny hmotnosti od 2 kg do mraziacej priehradky.

Aby ste využili mraziacu kapacitu, použite Superzmrazovanie.

→ "Predpoklady pre mraziacu kapacitu", *Strana 114*

**Poznámka:** Keď je zapnutá funkcia Superzmrazovanie, môže dôjsť k zvýšenej hlučnosti.

### Manuálne zapnutie Superzmrazovanie

- ▶ Stlačte **super** (mraziaca priehradka).
- ✓ **super** (mraziaca priehradka) svieti.

**Poznámka:** Po približne 60 hodinách sa spotrebič prepne do normálnej prevádzky.

### Manuálne vypnutie Superzmrazovanie

- ▶ Stlačte **super** (mraziaca priehradka).
- ✓ Zobrazí sa predtým nastavená teplota.

### Dovolenkový režim

V prípade vašej dlhšej neprítomnosti môžete na spotrebiči nastaviť energeticky úsporný dovolenkový režim.

#### **UPOZORNENIE**

##### **Riziko poškodenia zdravia!**

Keď je zapnutý dovolenkový režim, teplota v chladiacej priehradke sa zvýši. Zvýšením teploty sa môžu množiť baktérie a potraviny podliehajú rozkladu.

- ▶ Pri zapnutom dovolenkovom režime neskladujte v chladiacej priehradke žiadne potraviny.

Spotrebič automaticky prestaví teplotu.

Priehradka	Teplota
Chladiaca priehradka	14 °C
Mraziaca priehradka	bez zmeny

Neskladujte v tomto čase v chladiacej priehradke žiadne potraviny.

### Zapnutie dovolenkového režimu

- ▶ Stlačte **holiday**.
- ✓ **holiday** svieti.
- ✓ Ukazovateľ teploty (chladiaca priehradka) nezobrazuje teplotu.

### Vypnutie dovolenkového režimu

- ▶ Stlačte **holiday**.
- ✓ Zobrazí sa predtým nastavená teplota.

---

## Alarm

Spotrebič má k dispozícii funkcie alarmu.

### Alarm dvierok

Keď sú dvierka spotrebiča dlhšie otvorené, zapne sa alarm dvierok.

### Vypnutie varovného zvuku (alarm dvierok)

- ▶ Zatvorte dvierka spotrebiča alebo stlačte **alarm**.
- ✓ Varovný zvuk je vypnutý.

### Teplotný alarm

Ak je teplota v mraziacej priehradke príliš vysoká, zapne sa teplotný alarm.

#### **UPOZORNENIE**

##### **Riziko poškodenia zdravia!**

Pri rozmrazovaní môžu sa môžu množiť baktérie a zmrazené potraviny podliehajú rozkladu.

- ▶ Čiastočne alebo úplne rozmrazené potraviny už nezmrázajte.
- ▶ Môžu sa opäť zmraziť až po uvarení alebo upečení.
- ▶ Maximálnu dobu skladovania musí te príslušne skrátiť.

Bez nebezpečenstva pre zmrazené potraviny sa alarm teploty môže zapnúť v nasledujúcich prípadoch:

- Spotrebič sa uvedie do prevádzky.
- Vloží sa veľké množstvo čerstvých potravín.
- Dvierka chladiacej priehradky sú príliš dlho otvorené.

### Vypnutie varovného zvuku (alarm teploty)

- ▶ Stlačte **alarm**.



- ✓ Ukazovateľ teploty (mraziaca priehradka) krátko zobrazí najvyššiu teplotu nameranú v mraziacej priehradke. Ukazovateľ teploty (mraziaca priehradka) potom znova zobrazí nastavenú teplotu.
- ✓ Od tohto okamihu sa najvyššia teplota nanovo zistí a uloží.
- ✓ **alarm** svieti, kým sa znovu nedosiahne nastavená teplota.

## Chladiaca priehradka

V chladiacej priehradke môžete uchovávať mäso, údeniny, ryby, mliečne výrobky, vajcia, hotové jedlá a pečivo.

Teplotu v chladiacej priehradke môžete nastaviť v rozsahu 2 °C až 8 °C. Odporúčaná teplota v mraziacej zásuvke je 4 °C.

→ "Nálepka OK", *Strana 113*

Pri uložení v chlade môžete na krátku až stredne dlhú dobu skladovať aj potraviny rýchlo podliehajúce rozkladu. Čím je zvolená nižšia teplota, tým dlhšie zostanú potraviny čerstvé.

### Tipy na uloženie potravín do chladiacej priehradky

Venujte pozornosť tipom, keď ukladáte potraviny do chladiacej priehradky.

- Aby sa dlhšie zachovala kvalita a čerstvosť potravín, skladujte len čerstvé a neporušené potraviny.
- Pri hotových výrobkoch a plnom tovare dbajte na to, aby ste neprekročili dátum minimálnej trvanlivosti alebo dátum spotreby uvedený výrobcom.
- Aby sa zachovala vôňa, farba a čerstvosť alebo aby sa zabránilo prenosu chuti a sfarbeniu plastových častí, potraviny skladujte dobre zabalené alebo zakryté.

- Teplé jedlá a nápoje nechajte najskôr vychladnúť, až potom ich uložte do chladiacej priehradky.

## Chladiace zóny v chladiacej priehradke

Cirkuláciou vzduchu v chladiacej priehradke vznikajú rôzne chladiace zóny.

### Najchladnejšia zóna

Najchladnejšia zóna je medzi vyznačenou šípkou na boku a pod ňou umiestnenou odkladacou plochou.

**Tip:** V najchladnejšej zóne skladujte chýlostivé potraviny, napr. ryby, údeniny a mäso.

### Najteplejšia zóna

Najteplejšia zóna je v dvierkach úplne hore.

**Tip:** V najteplejšej zóne skladujte odolné potraviny, napr. tvrdé syry a maslo. Syr tak môže ďalej rozvinúť svoju arómu a maslo zostane roztierateľné.

## Nálepka OK

Pomocou nálepky OK môžete skontrolovať, či je v chladiacej priehradke dosiahnutá odporúčaná bezpečná teplota +4 °C alebo nižšia.

Nálepka OK nie je súčasťou dodávky všetkých modelov.

Ak sa na nálepke nezobrazí OK, postupne znižujte teplotu.

→ "Nastavenie teploty chladiacej priehradky", *Strana 110*

Po uvedení spotrebiča do prevádzky to môže trvať až 12 hodín, kým bude dosiahnutá nastavená teplota.



Správne nastavenie

## Mraziaca priehradka

V mraziacej priehradke môžete skladovať mrazené jedlá, zmrazovať potraviny a vyrábať kocky ľadu.

Teplota sa dá nastaviť v rozmedzí  $-16\text{ }^{\circ}\text{C}$  až  $-24\text{ }^{\circ}\text{C}$ .

Potraviny by sa mali dlhodobo skladovať pri teplote  $-18\text{ }^{\circ}\text{C}$  alebo nižšej.

Pri uskladnení zmrazením sa dajú potraviny podliehajúce rozkladu dlhodobo skladovať. Nízke teploty spomaľujú alebo zastavujú proces rozkladu.

Časový úsek medzi uložením čerstvých potravín a úplným zmrazením závisí od rôznych faktorov:

- Nastavená teplota
- Potraviny (veľkosť a druh)
- Množstva uložených potravín
- Množstvo už uložených potravín

## Mraziaca kapacita

Mraziaca kapacita udáva, aké množstvo potravín je možné zmraziť v priebehu koľkých hodín do jadra.

Údaje o mraziacej kapacite nájdete na výrobnom štítku. → *Obr. 11/5*

## Predpoklady pre mraziacu kapacitu

1. Cca 24 hodín pred vložení čerstvých potravín zapnite Superzmrazovanie.  
→ *"Manuálne zapnutie Superzmrazovanie", Strana 111*
2. Na spotrebičoch s plochou zásuvkou na mrazené potraviny najprv naplňte túto zásuvku. Na spotrebičoch bez plochej zásuvky na mrazené potraviny najprv naplňte potraviny najspodnejšiu zásuvku na mrazené potraviny. Tam sa potraviny najrýchlejšie zmrazia.
3. Čerstvé potraviny zmrazujte podľa možnosti v tesnej blízkosti bočných stien.

## Plné využitie objemu mraziacej priehradky

Zistite, ako uložiť maximálne množstvo mrazených potravín v mraziacej priehradke.

1. Vyberte všetky časti vybavenia.  
→ *Strana 118*
2. Uložte potraviny priamo na odkladacie plochy a na dno mraziacej priehradky.

## Tipy na nákup mrazených jedál

Venujte pozornosť tipom, keď nakupujete mrazené jedlá.

- Dbajte na to, aby obal nebol poškodený.
- Dbajte na dátum minimálnej trvanlivosti.
- Teplota v predajnom mraziacom boxe musí byť  $-18\text{ }^{\circ}\text{C}$  alebo nižšia.
- Zabezpečte, aby teplota výrobku počas prepravy nepresiahla túto teplotu. Mrazené jedlá prenášajte podľa možnosti v izolovanej taške a rýchlo uložte do mraziacej priehradky.

## Tipy na uloženie potravín do mraziacej priehradky

Venujte pozornosť tipom, keď ukladáte potraviny do mraziacej priehradky.

- Aby sa menšie množstvá čerstvých potravín zmrazili rýchlo a šetrne, položte ich do najvrchnejšej zásuvky na mrazené potraviny.
- Potraviny rozmiestnite po celej ploche do priehradiek alebo do zásuviek na mrazené potraviny.
- Zmrazované potraviny by sa nemali dostať do kontaktu s potravinami, ktoré sú už zmrazené.

V prípade potreby zmrazené potraviny v mraziacej priehradke popremiestňujte.

- Aby mohol vzduch bez prekážok cirkulovať, zásuvku na mrazené potraviny zasunite až na doraz.

## Rýchle zmrazovanie menších množstiev potravín

Venujte pozornosť informáciám, keď chcete rýchlo zmraziť menšie množstvo potravín.

1. Potraviny položte do mraziacej misky, ktorá je nasadená vzadu na veľkú zásuvku na mrazené potraviny alebo sprava začínajúc do plochej zásuvky na mrazené potraviny.
2. Potraviny rozložte po celej ploche.

## Tipy na zmrazovanie čerstvých potravín

Venujte pozornosť tipom, keď zmrazujete čerstvé potraviny.

- Na zmrazovanie používajte len čerstvé a bezchybné potraviny.
- Uvarené alebo upečené potraviny sú vhodnejšie ako potraviny, ktoré sa konzumujú surové.
- Aby sa zachovala výživová hodnota, vôňa a farba, niektoré potraviny by ste mali pripraviť na zmrazenie.
  - Zelenina: umyť, pokrájať na kúsky, blanšírovať.
  - Ovocie: umyť, odkôstkovať a prípadne ošúpať, prípadne pridať cukor alebo roztok kyseliny askorbovej.

Ďalšie informácie nájdete v príslušnej literatúre.

## Potraviny vhodné na zmrazovanie

- Pečivo
- Ryby a plody mora

- Mäso
- Divina a hydina
- Zelenina, ovocie a bylinky
- Vajcia bez škrupiny
- Mliečne výrobky, napr. syr, maslo a tvaroh
- Hotové jedlá a zvyšky jedál, napr. polievky, husté polievky, dusené mäso, dusené ryby, zemiakové jedlá, nákypy a múčniky

## Potraviny nevhodné na zmrazovanie

- Druhy zeleniny, ktoré sa obvykle konzumujú syrové, napr. listové šaláty alebo reďkovky
- Vajcia v škrupinách alebo vajcia uvarené natvrdo
- Hrozno
- Celé jablká, hrušky a broskyne
- Jogurt, kyslé mlieko, kyslá smotana, crème fraiche a majonéza

## Zabalenie zmrazených potravín

Keď zvolíte vhodný obalový materiál a správny spôsob balenia, môže sa vo veľkej miere zachovať kvalita výrobku a zabrániť škvrnám spôsobeným mrazom.

1. Vložte potraviny do obalu.

Vhodný obal:

- Plastová fólia z polyetylénu
- Rukávová fólia z polyetylénu
- Vrecko na mrazené potraviny z polyetylénu
- Dózy na zmrazené potraviny

Nevhodný obal:

- Baliaci papier
- Pergamenový papier
- Celofán
- Hliníková fólia
- Odpadové vrecká a použité nákupné vrecká

2. Vytláčte vzduch.

3. Obaly vzduchotesne uzatvorte, aby potraviny nestratili chuť alebo nevyschli.

Na uzatváranie sú vhodné:

## sk Odmrazovanie

- Gumové krúžky
  - Plastové spony
  - Lepiace pásky odolné proti chladu
4. Poznačte si na obal obsah a dátum zmrazenia.

## Trvanlivosť zmrazených potravín pri teplote $-18^{\circ}\text{C}$

Venujte pozornosť lehote skladovania, keď zmrazujete potraviny.

Potraviny	Lehota skladovania
Ryby, údeniny, hotové jedlá, pečivo	až 6°mesiacov
Hydina, mäso	až 8°mesiacov
Zelenina, ovocie	až 12°mesiacov

## Kalendár zmrazovania

Natlačený kalendár zmrazovania udáva maximálnu lehotu uloženia v mesiacoch pri priebežnej teplote  $-18^{\circ}\text{C}$ .

## Metóda rozmrazovania mrazených potravín

Metóda rozmrazovania sa musí prispôbiť potravinám a účelu použitia, aby sa kvalita výrobkov čo najlepšie zachovala.

### UPOZORNENIE

#### Riziko poškodenia zdravia!

Pri rozmrazovaní môžu sa môžu množiť baktérie a zmrazené potraviny podliehajú rozkladu.

- ▶ Čiastočne alebo úplne rozmrazené potraviny už nezrazujte.
- ▶ Môžu sa opäť zmraziť až po uvarení alebo upečení.
- ▶ Maximálnu dobu skladovania musíte príslušne skrátiť.

Metóda rozmrazovania	Potraviny
Chladiaca priehradka	Potraviny živočíšneho pôvodu, napr. ryby, mäso, syry, tvaroh
Teplota v miestnosti	Chlieb
Mikrovlnný ohrev	Potraviny na okamžitú konzumáciu alebo na okamžitú prípravu
Rúra na pečenie alebo sporák	Potraviny na okamžitú konzumáciu alebo na okamžitú prípravu

## Odmrazovanie

Venujte pozornosť informáciám, keď chcete spotrebič odmraziť.

### Odmrazovanie v chladiacej priehradke

Podmienene funkciou sa pri prevádzke tvoria na zadnej stene chladiacej priehradky kvapky skondenzovanej vody alebo srieň. Zadná stena sa v chladiacej priehradke odmrázuje automaticky.

Kondenzát alebo srieň odteká cez odtokový žliabok do odtokového otvoru vedúceho do odparovacej misky a nemusí sa utierať.

Aby kondenzát mohol odtekať a aby sa zabránilo tvorbe zápachu, rešpektujte nasledujúce informácie:

→ "Čistenie odtokového žliabku pre kondenzát a odtokového otvoru", Strana 118.

### Odmrazovanie v mraziacej priehradke

Pretože zmrazené potraviny sa nesmú rozmraziť, neodmrázuje sa mraziaca priehradka automaticky. Vrstva námrazy v mraziacej priehrad-

ke zhoršuje prenos chladu na zmrazené potraviny a zvyšuje spotrebu elektrického prúdu.

### Odmrazovanie mraziacej priehradky

Mraziacu priehradku pravidelne odmrazujte.

1. Asi 4 hodiny pred odmrazovaním zapnite Superzmrazovanie.  
→ *"Manuálne zapnutie Superzmrazovanie", Strana 111*  
Potraviny tak dosahujú veľmi nízke teploty a môžete ich tak dlhšie skladovať pri teplote miestnosti.
2. Vyberte zásuvky s mrazenými potravinami a dočasne ich uskladnite na chladnom mieste. Chladiace akumulátory, ak sú k dispozícii, položte na zmrazené potraviny.
3. Vypnite spotrebič. → *Strana 110*
4. Odpojte spotrebič od elektrickej siete.  
Vytiahnite sieťovú zástrčku sieťového prípojného vedenia alebo vypnite poistku v poistkovej skrini.
5. Aby sa odmrazovanie urýchlilo, postavte hrniec s horúcou vodou na podložke do mraziacej priehradky.
6. Kondenzát vytrite utierkou alebo špongiou.
7. Mraziacu priehradku utrite do sucha mäkkou, suchou utierkou.
8. Vykonať elektrické pripojenie spotrebiča. → *Strana 107*
9. Zapnite spotrebič. → *Strana 110*
10. Zásuvky s mrazenými potravinami vložte naspäť.

## Čistenie a údržba

Aby váš spotrebič zostal dlhodobo pekný a funkčný, starostlivo ho čistite a starajte sa oň.

### Príprava spotrebiča na čistenie

Zistite, ako pripravíte váš spotrebič na čistenie.

1. Vypnite spotrebič. → *Strana 110*
2. Odpojte spotrebič od elektrickej siete.  
Vytiahnite sieťovú zástrčku sieťového prípojného vedenia alebo vypnite poistku v poistkovej skrini.
3. Vyberte všetky potraviny a uskladnite ich na chladnom mieste.  
Ak sú k dispozícii, na potraviny položte chladiace akumulátory.
4. Keď je prítomná vrstva námrazy, nechajte ju odmraziť.
5. Vyberte všetky súčasti vybavenia zo spotrebiča. → *Strana 118*

### Čistenie spotrebiča

Spotrebič čistite podľa uvedených odporúčaní, aby sa nesprávnym čistením alebo nevhodnými čistiacimi prostriedkami spotrebič nepoškodil.

### VAROVANIE

#### Riziko zásahu elektrickým prúdom!

- Vniknutá vlhkosť môže spôsobiť úraz elektrickým prúdom.
  - ▶ Na čistenie spotrebiča nepoužívajte parný čistič ani vysokotlakový čistič.
- Tekutiny v osvetlení môžu byť nebezpečné.
  - ▶ Voda na umývanie sa nesmie dostať do osvetlenia.

## POZOR!

- Nevhodné čistiace prostriedky môžu poškodiť povrch spotrebiča.
  - ▶ Nepoužívajte tvrdé drôtenky alebo čistiace špongie.
  - ▶ Nepoužívajte agresívne alebo abrazívne čistiace prostriedky.
  - ▶ Nepoužívajte čistiace prostriedky s vysokým obsahom alkoholu.
- Keď budete súčasti vybavenia a príslušenstvo čistiť v umývačke riadu, môžu sa zdeformovať alebo sfarbiť.
  - ▶ Odkladacie plochy a zásobníky nikdy neumývajte v umývačke riadu.

1. Spotrebič pripravte na čistenie.  
→ *Strana 117*
2. Spotrebič, súčasti vybavenia a tesnenia dvierok vyčistíte handričkou, vlažnou vodou a malým množstvom pH neutrálneho umývacieho prostriedku.
3. Dôkladne osušte mäkkou, suchou utierkou.
4. Vložte súčasti vybavenia.
5. Vykonaňte elektrické pripojenie spotrebiča. → *Strana 107*
6. Zapnite spotrebič. → *Strana 110*
7. Vložte potraviny.

## Čistenie odtokového žliabku pre kondenzát a odtokového otvoru

Aby mohol kondenzát odtekať, odtokový žliabok pre kondenzovanú vodu a odtokový otvor pravidelne čistite.

- ▶ Opatrne vyčistíte odtokový žliabok pre kondenzovanú vodu a odtokový otvor, napr. vatovými tyčinkami.  
→ Obr. **7**

## Vyberanie súčastí vybavenia

Keď chcete súčasti vybavenia dôkladne vyčistiť, vyberte ich zo spotrebiča.

### Vyberanie odkladacej plochy

- ▶ Odkladaciu plochu vytiahnite a odoberte.

### Vyberanie vyťahovateľnej odkladacej plochy

1. Vytiahnite vyťahovateľnú odkladaciu plochu tak, aby sa západka odistila.  
→ Obr. **8**
2. Odkladaciu plochu skloňte ju a vytočte ju nabok.

### Vyberanie priehradky v dvierkach

- ▶ Priehradku v dvierkach nadvihnite dohora a vyberte.  
→ Obr. **9**

### Vyberanie zásuvky na ovocie a zeleninu

1. Vytiahnite zásuvku až na doraz.
2. Zásuvku vpredu nadvihnite ① a vyberte ②.  
→ Obr. **10**

### Vyberanie odkladacej plochy nad zásuvkou na zeleninu

1. Vytiahnite zásuvku na ovocie a zeleninu.
2. Odkladaciu plochu vyberte ① a otočte ②.  
→ Obr. **11**
3. Upevnenia spodnej sklenenej dosky zatlačte smerom von.  
→ Obr. **12**
4. Sklenenú dosku vpredu nadvihnite ① a vzadu vytiahnite von ②.  
→ Obr. **13**

## **Vyberanie zásuvky na mrazené potraviny**

1. Vytiahnite zásuvku na mrazené potraviny až na doraz.
2. Zásuvku na mrazené potraviny vpredu nadvihnite ① a vyberte ②.  
→ Obr. **14**

## Odstránenie porúch

Menšie poruchy na vašom spotrebiči môžete odstrániť sami. Pred kontaktovaním zákazníckeho servisu použite informácie o riešení problémov. Tým sa vyhnete zbytočným nákladom.

### VAROVANIE

#### Riziko zásahu elektrickým prúdom!

Neodborné opravy sú nebezpečné.

- ▶ Spotrebič môže opravovať iba príslušne vyškolený personál.
- ▶ Pri oprave spotrebiča sa smú používať len originálne náhradné súčiastky.
- ▶ Keď sa poškodí sieťový prípojný kábel tohto spotrebiča, musí ho vymeniť výrobca alebo jeho zákaznícky servis alebo podobne kvalifikovaná osoba, aby sa zabránilo ohrozeniam.

## Poruchy funkcie

Chyby	Príčina	Riešenie problémov
Spotrebič nefunguje. Nesvieti žiadny indikátor.	Sieťová zástrčka nie je riadne v zásuvke.	▶ Sieťovú zástrčku zasunite do sieťovej zásuvky.
	Poistka sa aktivovala.	▶ Skontrolujte poistky.
	Došlo k výpadku prúdu.	<ol style="list-style-type: none"> <li>1. Skontrolujte, či je elektrický prúd k dispozícii.</li> <li>2. Chladiace akumulátory, ak sú k dispozícii, položte na zmrazené potraviny.</li> </ol>
Spotrebič nechladí, ukazovatele a osvetlenie svietia.	Zapnutý je prevádzací režim.	<ul style="list-style-type: none"> <li>▶ Vykonajte autotest spotrebiča. → <i>Strana 123</i></li> <li>✓ Po ukončení autotestu sa spotrebič prepne do normálnej prevádzky.</li> </ul>
LED žiarovka je chybná.	Sú možné rôzne príčiny.	▶ Zavolajte zákaznícky servis. → " <i>Zákaznícky servis</i> ", <i>Strana 123</i>
Chladiaci agregát sa zapína častejšie a na dlhší čas.	Dvierka spotrebiča sa často otvárali.	▶ Dvierka spotrebiča neotvárajte zbytočne.
	Vetracie otvory sú zakryté.	▶ Odstráňte prekážky pred vetracími otvormi.
Automatické Superzmrazovanie sa nezapne.	Nejde o chybu. Spotrebič sa rozhodne autonómne, či je nevyhnutné automatické Superzmrazovanie a automaticky ho zapne alebo vypne.	Nie je potrebné žiadne opatrenie.



<b>Chyby</b>	<b>Príčina</b>	<b>Riešenie problémov</b>
Dno chladiacej priehradky je mokré.	Odtokový žliabok pre kondenzát alebo odtokový otvor je upchatý.	▶ Vyčistite odtokový žliabok pre kondenzovanú vodu a odtokový otvor. → <i>Strana 118</i>

## **Pokyny na indikačnom poli**

<b>Chyby</b>	<b>Príčina</b>	<b>Riešenie problémov</b>
Na displeji sa zobrazí hlásenie s "D" alebo "E".	Elektronika zistila chybu.	▶ Zavolajte zákaznícky servis. → <i>"Zákaznícky servis", Strana 123</i>
Ukazovateľ teploty (mraziaca priehradka) bliká.	Teplota v mraziacej priehradke je príliš vysoká.	<ol style="list-style-type: none"> <li>1. Stlačte <b>alarm</b>.</li> <li>✓ Ukazovateľ teploty (mraziaca priehradka) krátko zobrazí najvyššiu teplotu nameranú v mraziacej priehradke. Ukazovateľ teploty (mraziaca priehradka) potom znova zobrazí nastavenú teplotu.</li> <li>2. Stlačte <b>alarm</b>.</li> <li>✓ Ukazovateľ teploty (mraziaca priehradka) už bliká.</li> </ol>
Ukazovateľ teploty (mraziaca priehradka) bliká, zaznie varovný zvuk a rozsvieti sa <b>alarm</b> .	Sú možné rôzne príčiny.	▶ Stlačte <b>alarm</b> .
	Dvierka spotrebiča sú otvorené.	✓ Alarm sa vypne. ▶ Zatvorte dvierka spotrebiča.
	Vetracie otvory sú zakryté.	▶ Odstráňte prekážky pred vetracími otvormi.
	Vložili sa väčšie množstvá čerstvých potravín.	▶ Neprekračujte mraziacu kapacitu. → <i>"Mraziaca kapacita", Strana 114</i>

## **Problém s teplotou**

<b>Chyby</b>	<b>Príčina</b>	<b>Riešenie problémov</b>
Teplota sa výrazne odlišuje od nastavenej hodnoty.	Sú možné rôzne príčiny.	<ol style="list-style-type: none"> <li>1. Vypnite spotrebič. → <i>Strana 110</i></li> <li>2. Asi po 5 minútach spotrebič znova zapnite. → <i>Strana 110</i> <ul style="list-style-type: none"> <li>– Ak je teplota príliš vysoká, skontrolujte ju znova po niekoľkých hodinách.</li> <li>– Ak je teplota príliš nízka, skontrolujte ju znova v nasledujúci deň.</li> </ul> </li> </ol>

## Zvuky

Chyby	Príčina	Riešenie problémov
Spotrebič bzučí.	Nejde o chybu. Beží motor, napr. chladiaci agregát, ventilátor.	Nie je potrebné žiadne opatrenie.
Spotrebič buble, vrčí alebo kľokotá.	Nejde o chybu. Rúrkami preteká chladivo.	Nie je potrebné žiadne opatrenie.
Spotrebič cvaká.	Nejde o chybu. Motor, spínač alebo magnetické ventily sa zapínajú alebo vypínajú.	Nie je potrebné žiadne opatrenie.
Spotrebič je hlučný.	Spotrebič nestojí rovno.	► Vyrovnajte spotrebič pomocou vodováhy do roviny. V prípade potreby ho niečím podložte.
	Súčasti vybavenia sa kývajú alebo zasekávajú.	► Skontrolujte vyberateľné súčasti vybavenia a prípadne ich nanovo vložte.
	Fľaše a nádoby sa dotýkajú.	► Fľaše alebo nádoby od seba odsuňte.
	Superzmrazovanie je zapnuté.	Nie je potrebné žiadne opatrenie.

## Zápachy

Chyby	Príčina	Riešenie problémov
Spotrebič nepríjemne zapácha.	Sú možné rôzne príčiny.	<ol style="list-style-type: none"> <li>1. Pripravte spotrebič na čistenie. → <i>Strana 117</i></li> <li>2. Vyčistite spotrebič. → <i>Strana 117</i></li> <li>3. Vyčistite všetky obaly potravín.</li> <li>4. Aby sa zabránilo tvorbe zápachov, veľmi aromatické potraviny zabaľte v zduchotesne.</li> <li>5. Po 24 hodinách skontrolujte, či došlo k opätovnej tvorbe zápachov.</li> </ol>

## Vykonanie autotestu spotrebiča

1. Vypnite spotrebič. → *Strana 110*
2. Asi po 5 minútach spotrebič znova zapnite. → *Strana 110*
3. V priebehu 10 sekúnd po zapnutí **super** (mraziaca priehradka) držte 3 až 5 sekúnd stlačené, kým nezaznie akustický signál.
  - ✓ Autotest spotrebiča sa spustí.
  - ✓ Počas autotestu spotrebiča zaznie občas dlhý akustický signál.
  - ✓ Keď po skončení autotestu spotrebiča zaznejú 2 akustické signály a ukazovateľ teploty zobrazí nastavenú teplotu, váš spotrebič je v poriadku. Spotrebič sa prepne do normálnej prevádzky.
  - ✓ Keď po dokončení autotestu spotrebiča zaznie 5 zvukových signálov a **super** (mraziaca priehradka) bliká 10 sekúnd, informujte zákaznícky servis.

## Skladovanie a likvidácia

Zistite tu, ako váš spotrebič pripraviť na uskladnenie. Dozviete sa tiež, ako zlikvidovať staré spotrebiče.

### Vyradenie spotrebiča z prevádzky

1. Vypnite spotrebič. → *Strana 110*
2. Odpojte spotrebič od elektrickej siete.
 

Vytiahnite sieťovú zástrčku sieťového prípojného vedenia alebo vypnite poistku v poistkovej skrini.
3. Spotrebič odmrázte. → *Strana 116*
4. Spotrebič vyčistite. → *Strana 117*
5. Nechajte otvorené dvierka spotrebiča.

## Likvidácia starého spotrebiča

Ekologickou likvidáciou môžu byť znovu využité cenné suroviny.

### **VAROVANIE**

#### **Riziko poškodenia zdravia!**

Deti sa môžu zavrieť dovnútra spotrebiča a dostať sa do ohrozenia života.

- ▶ Nevyberajte zo spotrebiča prepážky a nádoby, nebudú tak doň môcť vliezť deti.
- ▶ Vyslúžený spotrebič nenechávajte v dosahu detí.

1. Odpojte sieťovú zástrčku napájacieho kábla.
2. Odrežte napájací kábel.
3. Spotrebič zlikvidujte ekologicky.



Tento spotrebič je označený v súlade s európskou smernicou 2012/19/EÚ o nakladaní s použitými elektrickými a elektronickými zariadeniami (waste electrical and electronic equipment - WEEE).

Táto smernica stanoví jednotný európsky (EU) rámec pre spätný odber a recyklovanie použitých zariadení.

## Zákaznícky servis

Ak máte akékoľvek otázky, nedokážete opraviť poruchu na spotrebiči sami alebo ak spotrebič vyžaduje opravu, obráťte sa na náš zákaznícky servis.

Mnoho problémov môžete sami vyriešiť pomocou informácií o odstraňovaní problémov v tejto príručke alebo na našej webovej stránke. Ak tomu tak nie je, obráťte sa na náš zákaznícky servis.

Vždy nájdeme vhodné riešenie a snažíme sa predísť zbytočným návštevám servisných technikov.

Zabezpečíme opravu vášho spotrebiča s použitím originálnych náhradných dielov vyškoleným servisnými technikmi v záručnej lehote a po uplynutí záruky výrobcu.

Z bezpečnostných dôvodov smie spotrebič opravovať iba kvalifikovaný personál. Nárok na záručné plnenie zaniká, keď opravy alebo zásahy vykonávajú osoby, ktorým sme na to neudelili oprávnenie, alebo ak sú naše spotrebiče vybavené náhradnými dielmi, dodatočnými dielmi alebo časťami príslušenstva, ktoré nie sú originálnymi dielmi, čím vzniká porucha.

Originálne náhradné súčiastky, ktoré sú relevantné pre funkčnosť spotrebiča a spĺňajú nariadenie o ekodizajne, vám poskytne náš zákaznicky servis v období minimálne 10 rokov od uvedenia spotrebiča na trh v Európskom hospodárskom priestore.

**Poznámka:** Využívanie zákaznického servisu je bezplatné v rámci platných miestnych podmienok záruky výrobcu. Minimálna doba trvania záruky (záruka výrobcu pre súkromných používateľov) v Európskom hospodárskom priestore trvá 2 roky (s výnimkou Dánska a Švédska, kde záruka trvá 1 rok) podľa platných miestnych záručných podmienok. Záručné podmienky nemajú vplyv na iné práva alebo nároky, ktoré vám prislúchajú podľa miestneho práva.

Podrobné informácie o záručnej dobe a záručných podmienkach vo vašej krajine vám poskytne zákaznicky servis alebo predajca, prípadne ich nájdete na našej webovej stránke.

Keď kontaktujete zákaznicky servis, potrebujete číslo výrobku (E.-Nr.) a výrobné číslo (FD) vášho spotrebiča.

Kontaktné údaje zákaznického servisu nájdete v priloženom adresári zákazníckej služby alebo na našej webovej stránke.

## Označenie produktu (E.-Nr.) a výrobné číslo (FD)

Číslo výrobku (E.-Nr.) a výrobné číslo (FD) nájdete na typovom štítku spotrebiča.

→ Obr. 1/5

Ak chcete rýchlo vyhľadať údaje o spotrebiči a telefónne číslo zákaznického servisu, môžete si údaje poznačiť.

---

## Technické údaje

Chladivo, užitočný objem a ďalšie technické údaje sú uvedené na výrobnom štítku.

→ Obr. 1/5

Ďalšie informácie o vašom modeli nájdete na internete na <https://www.bsh-group.com/energylabel><sup>1</sup>. Táto webová adresa je prepojená na oficiálnu produktovú databázu EÚ EPREL, ktorej webová adresa v čase tlače ešte nebola zverejnená. Prosím, postupujte podľa pokynov vo vyhľadávaní modelu. Identifikácia modelu vyplýva zo znakov pred pomlčkou čísla výrobku (E.-Nr.) na výrobnom štítku. Alternatívne nájdete identifikáciu modelu aj v prvom riadku energetického štítku EÚ.

---

<sup>1</sup> Platí len pre krajiny v Európskom hospodárskom priestore



A series of horizontal lines for writing, starting from the top right of the pencil icon and extending across the width of the page. The lines are evenly spaced and cover the majority of the page area.



A series of horizontal lines for writing, starting from the top right of the pencil icon and extending across the width of the page. The lines are evenly spaced and cover most of the page area.





## Thank you for buying a Bosch Home Appliance!

Register your new device on MyBosch now and profit directly from:

- **Expert tips & tricks for your appliance**
- **Warranty extension options**
- **Discounts for accessories & spare-parts**
- **Digital manual and all appliance data at hand**
- **Easy access to Bosch Home Appliances Service**

Free and easy registration – also on mobile phones:

**[www.bosch-home.com/welcome](http://www.bosch-home.com/welcome)**

**BOSCH**  
HOME APPLIANCES  
**SERVICE**

## Looking for help? You'll find it here.

Expert advice for your Bosch home appliances, help with problems or a repair from Bosch experts.

Find out everything about the many ways Bosch can support you:

**[www.bosch-home.com/service](http://www.bosch-home.com/service)**

Contact data of all countries are listed in the attached service directory.

### **Robert Bosch Hausgeräte GmbH**

Carl-Wery-Straße 34

81739 München

GERMANY

[www.bosch-home.com](http://www.bosch-home.com)



**9001465965** (991007)

cs, hr, ro, sk